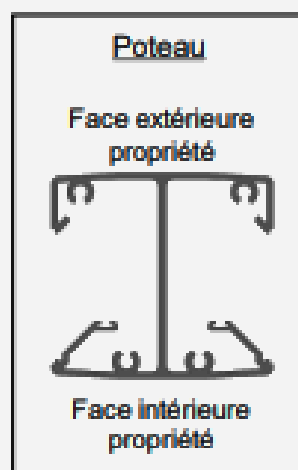
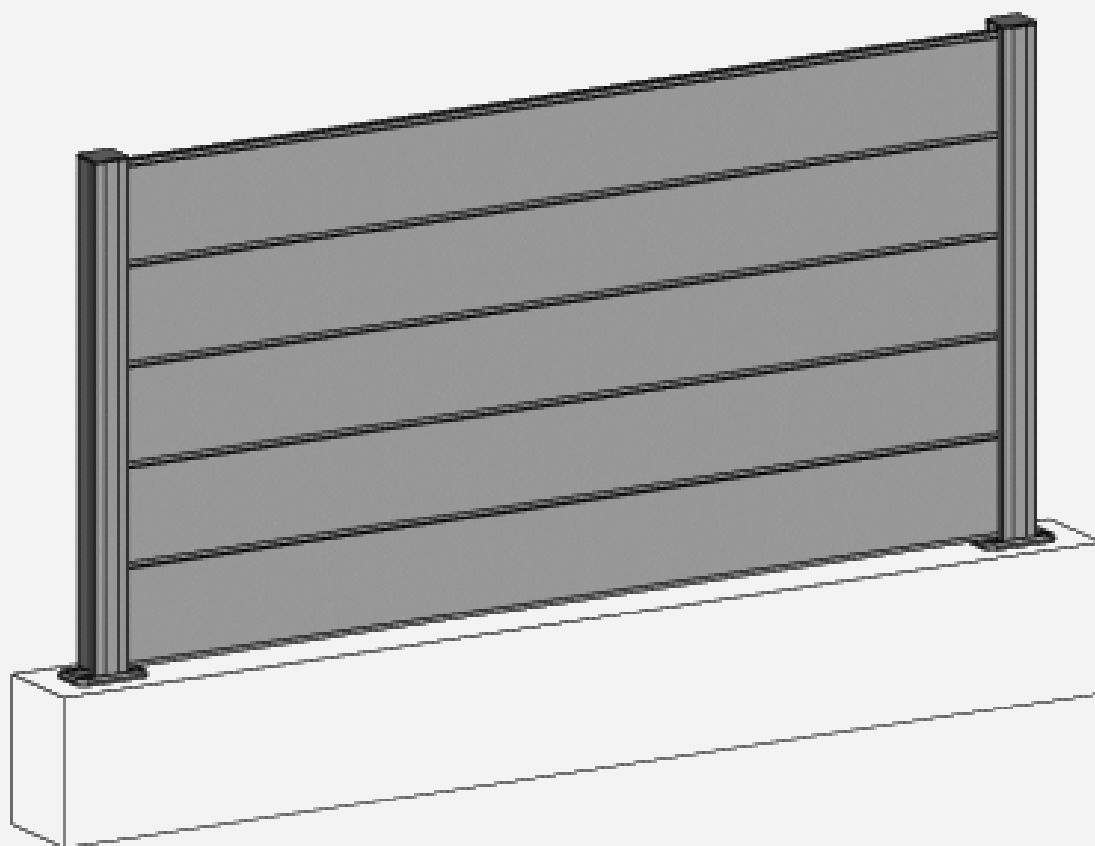


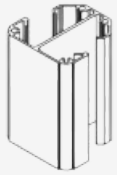
NOTICE DE POSE

POUR CLÔTURE ALUMINIUM LAMES DE 20CM





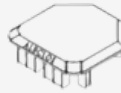
ÉLÉMENTS QUI COMPOSENT LE KIT



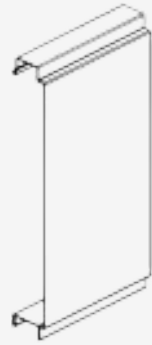
Poteau aluminium
70x70 pour lames
20cm



Pareclose de finition pour
poteau de clôture aluminium
70x70

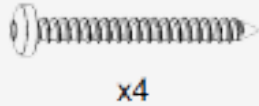
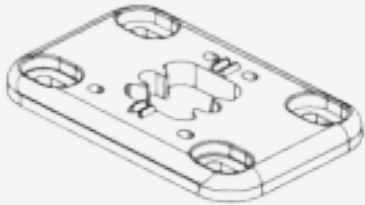


Embout pour poteau de
clôture aluminium 70x70



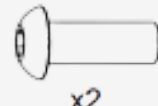
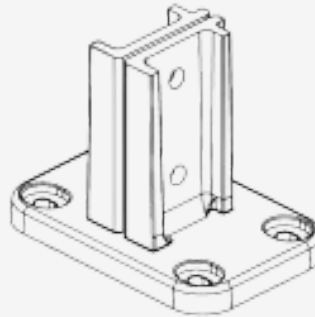
Panneau de clôture aluminium
Lames de 20cm

Platine pour muret plat ou bombé



x4

Platine et cache platine



x2



x2

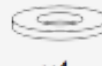
Kit de fixation



x4



x4



x4



x4

Kit de fixation rallongé pour platine (optionnel)



x4



x4



x4



x4

U de raccordement sur mur

Profil en U



Embout
TU (x2)

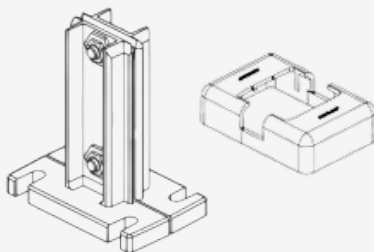


Cheville Ø 8



x3 ou x5 selon hauteur

Platine et kit pour fixation



x4



x4



x4

Cache scellement (optionnel)



Sachet de cales de réglage
platines (optionnel)

1mm



2mm



x20



RECOMMANDATIONS

STOCKAGE

A réception des éléments de votre clôture :

- Vérifier la présence de tous les éléments ainsi que la quincaillerie nécessaire à la pose
- Stocker à l'abri des intempéries

FIXATIONS

Assurez vous de la solidité de votre muret avant la pose, consolider le si besoin.

Des chevilles plastiques sont fournies avec la clôture. Ces chevilles sont prévues pour une pose sur des éléments pleins en béton. Des chevilles spécifiques seront nécessaires si les chevilles plastiques ne conviennent pas aux matériaux sur lesquels la clôture doit être fixée.

CONSIGNES DE SÉCURITÉ

Ne pas faire la pose de la clôture si le vent est supérieur à 40 km/h. Ne quittez pas le chantier sans vous assurer que la clôture soit bien fixée. Lors de l'utilisation de matériel électroportatif, il est fortement conseillé de vous équiper des protections ci-dessous.



Lunettes de protection



Casque anti-bruit



Gants

NETTOYAGE

L'entretien consiste à nettoyer périodiquement la clôture :

- En zone rurale ou urbaine peu dense ou l'ambiance ne comporte pas d'éléments agressifs, la fréquence des entretiens est, en général, de l'ordre de 1 fois / an
- En zone urbaine, ou l'ambiance comporte des éléments agressifs, la fréquence des entretiens est, en général, de l'ordre de 2 fois / an
- En zone industrielle ou marine, la fréquence des entretiens est, en général, de l'ordre de 3 fois / an

Techniques de nettoyage :



Une éponge non abrasive



Eau tiède + détergent inerte



Rinçage à l'eau claire



Essuyage avec un chiffon doux



⚠ Il est essentiel d'éviter l'usage de produits très agressifs, tels que certains détergents pour lave vaisselle, lessives, solvants et produits basiques ou acides. Il faut également proscrire l'usage de nettoyeur haute pression et les tampons abrasifs grossiers, tels que paille de fer, papier Eméri, etc... Eviter le nettoyage des surfaces chaudes et ensoleillées, surtout pour les surfaces laquées.

PROTECTION DE L'ENVIRONNEMENT ET RÉEMPLOI/RECYCLAGE DU PRODUIT

Si vos produits sont encore fonctionnel et en bon état, nous vous conseillons de les revendre ou de les donner à une structure de réemploi.

Si ce n'est pas possible, déposez-les dans un point de collecte en vous conformant aux exigences locales relatives à la mise au rebut des Produits et Matériaux de Construction du secteur du Bâtiment (PMCB). Ceux-ci pourront être recyclés !

Les pictogrammes ci-dessous vous informent sur les gestes de tri à appliquer aux emballages composant actuellement votre commande. Clôture Online vous remercie par avance pour votre contribution.





OUTILLAGE NÉCESSAIRE

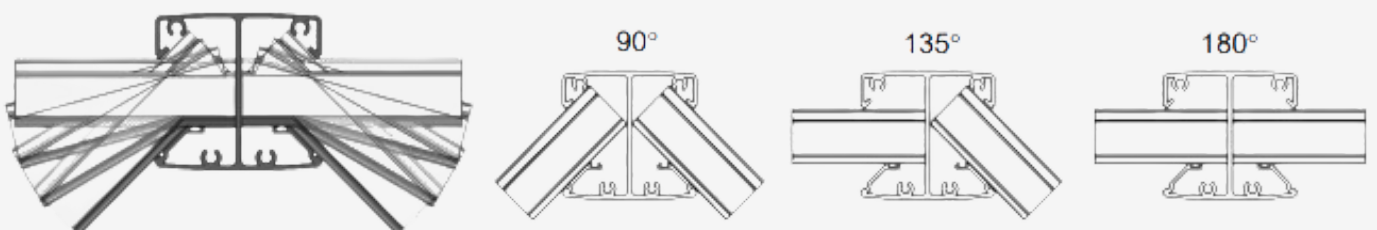


Type de fixation des poteaux

	Platine A	Platine B	Platine C	Poteau à sceller ou platine au sol
Hauteur H Maxi en m	$H \leq 1.02$	$1.02 < H \leq 1.40$	$1.40 < H \leq 1.80$	Jusqu'à 1.80m
Dimension maçonnerie minimum	<p>150 mini</p>		<p>200 mini</p>	<p>400 400 400</p>
	<p>Dans béton plein de bonne qualité Si parpaings creux -> scellement chimique</p>			

⚠ Si platine A ou B : Attention à la position du gabarit et une recoupe du remplissage est nécessaire.

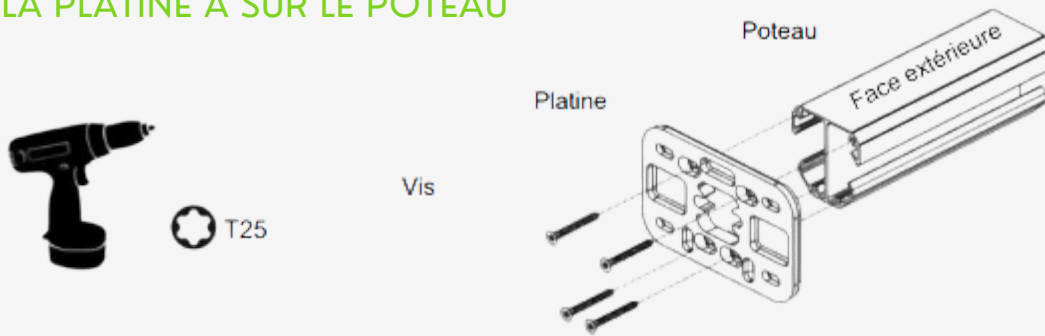
Gestion des angles : Possibilité de réaliser tous les angles de 90° à 180°



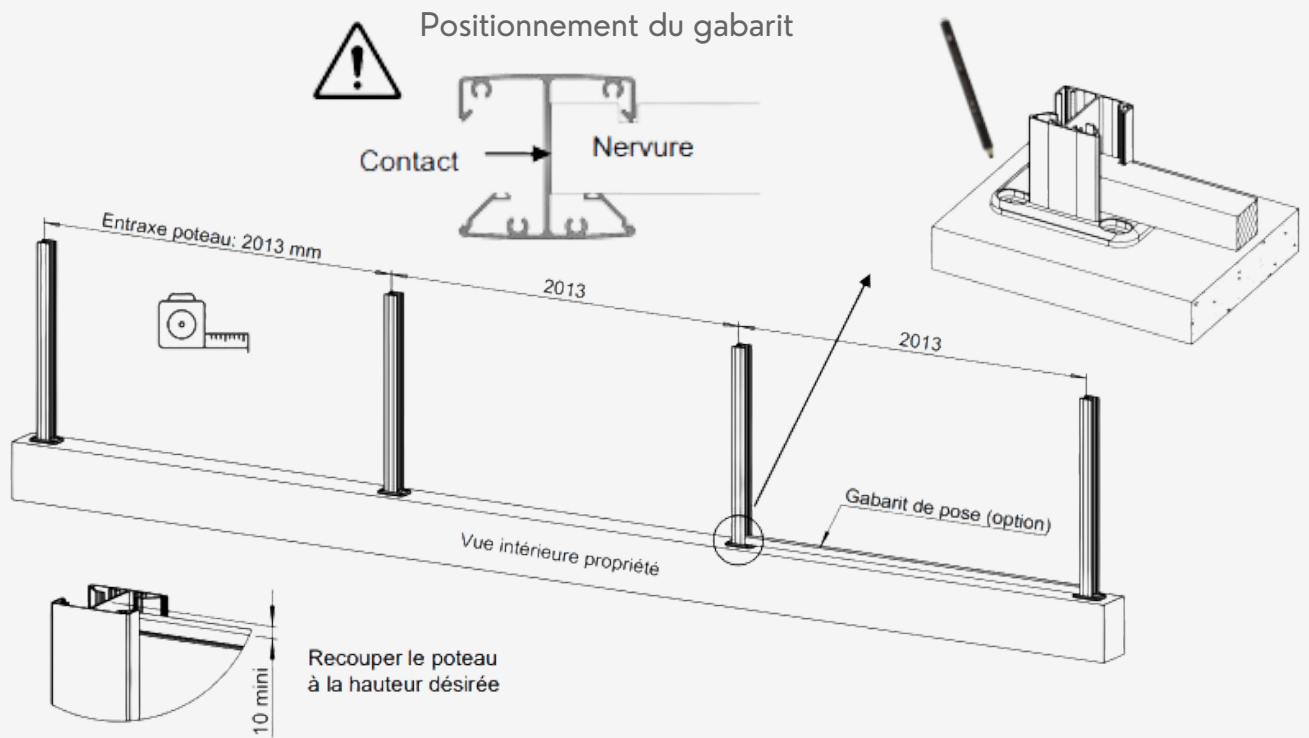


FIXATION DES POTEAUX SUR PLATINE A

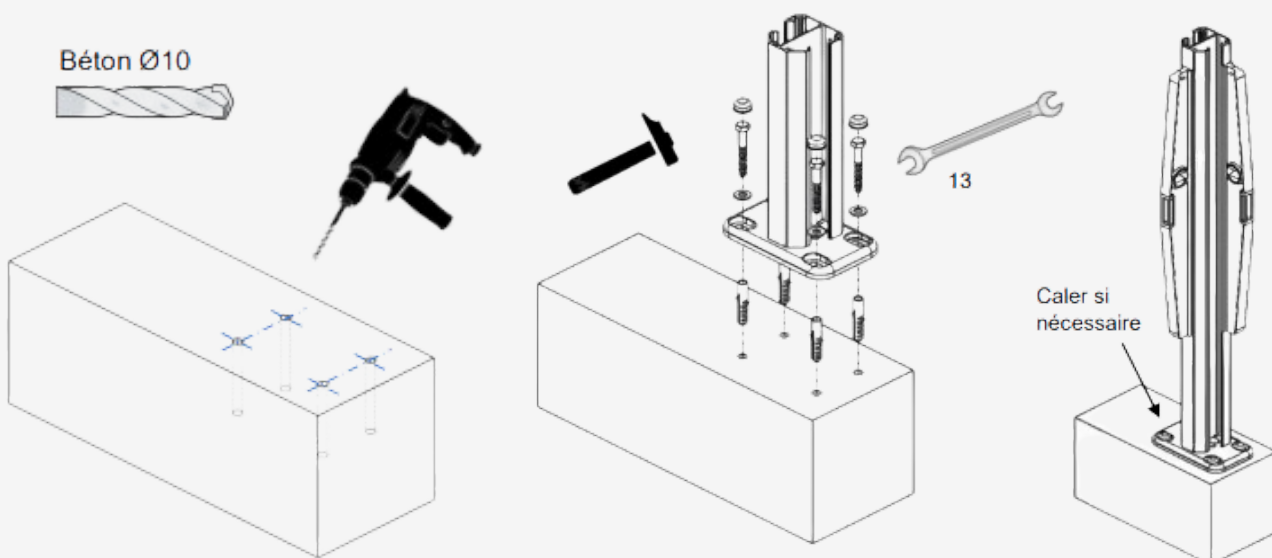
1. FIXER LA PLATINE A SUR LE POTEAU



2. TRACER L'EMPLACEMENT DES POTEAUX



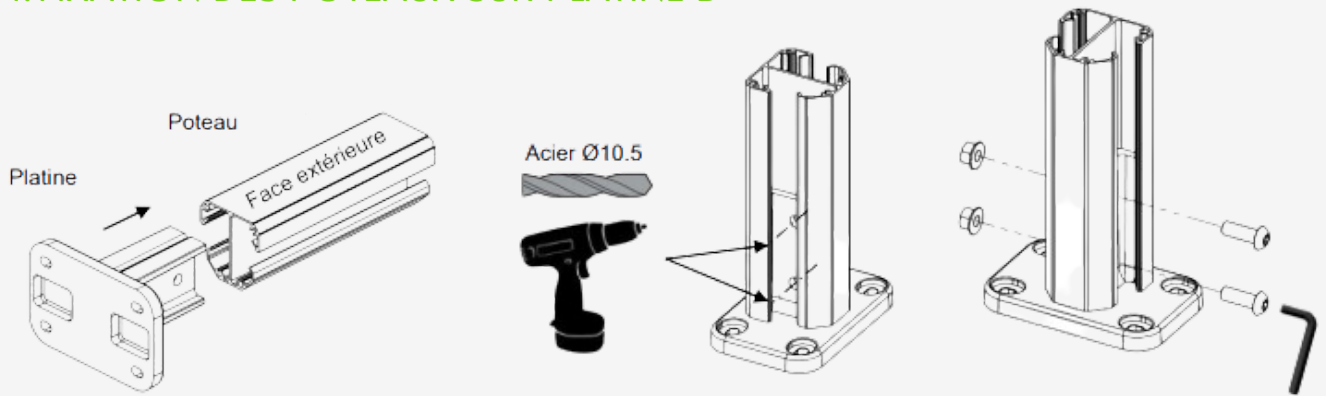
3. FIXER LES POTEAUX



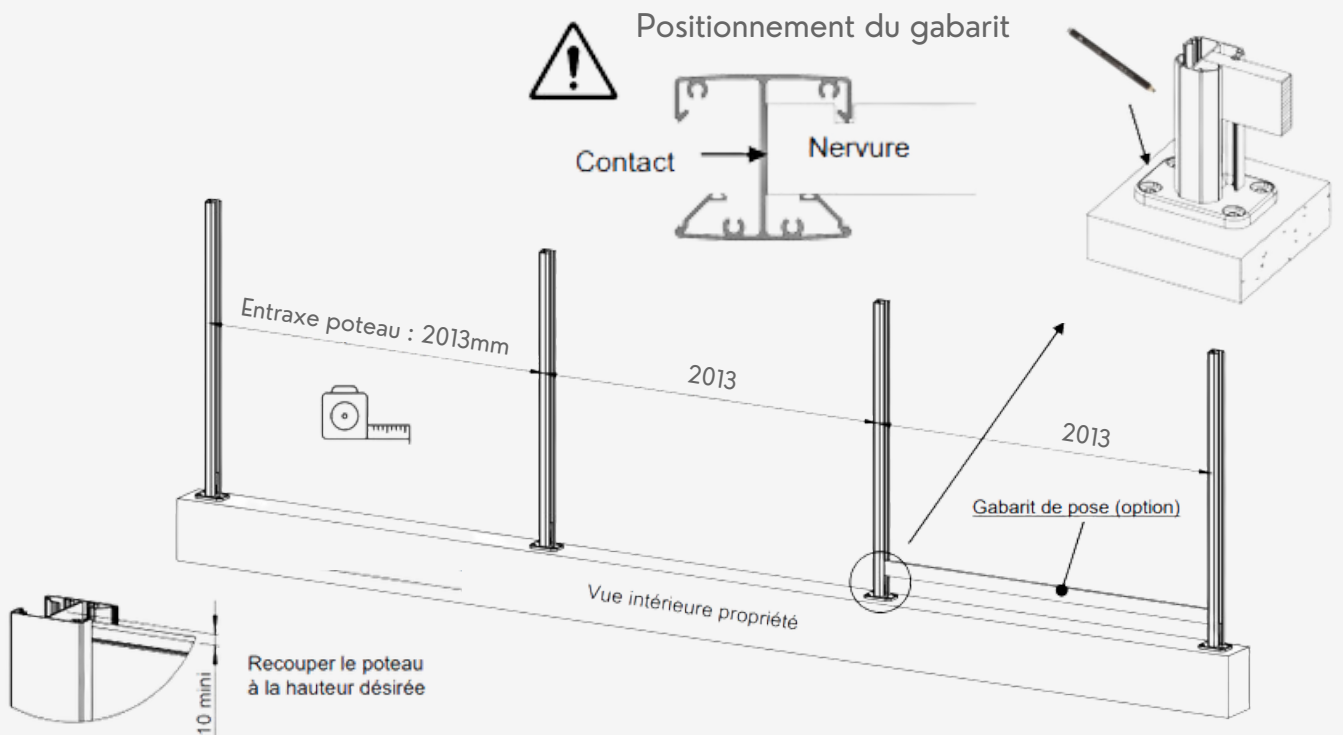


FIXATION DES POTEAUX SUR PLATINE B

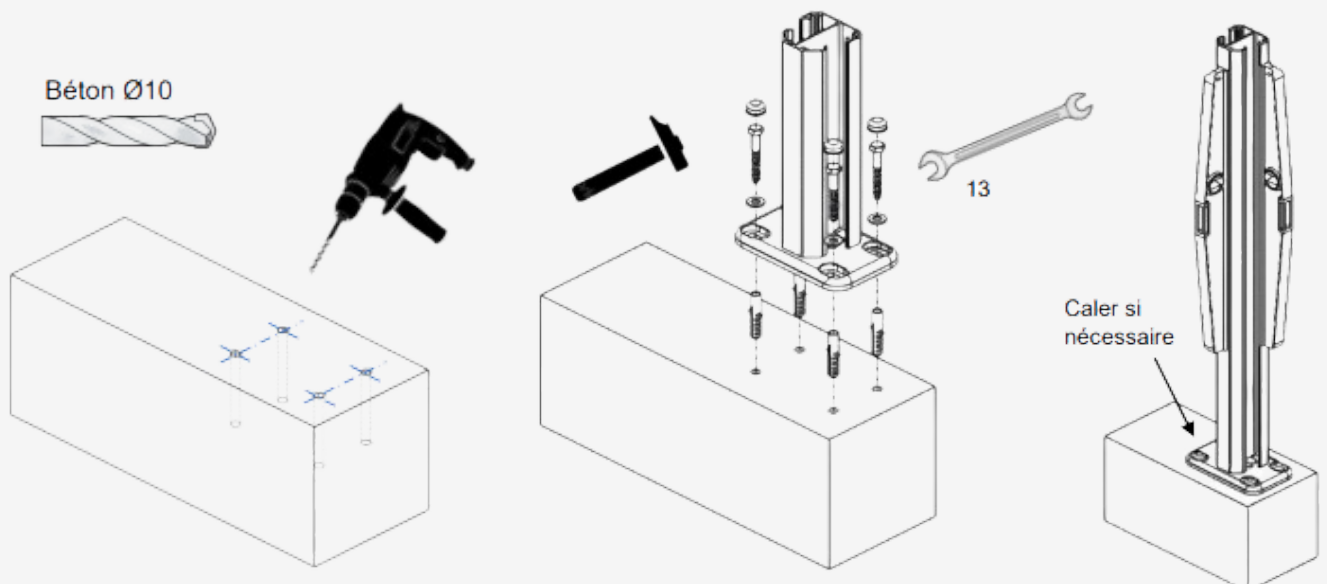
1. FIXATION DES POTEAUX SUR PLATINE B



2. TRACER L'EMPLACEMENT DES POTEAUX



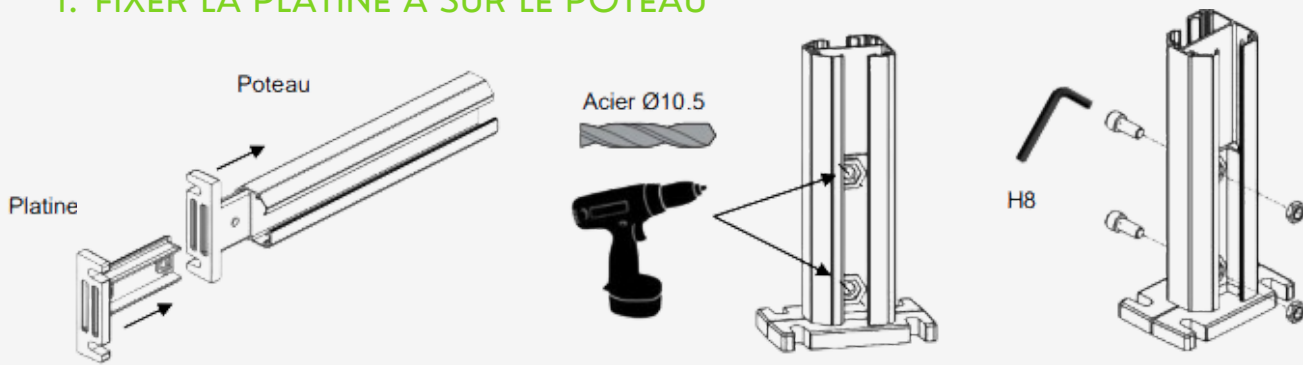
3. FIXER LES POTEAUX



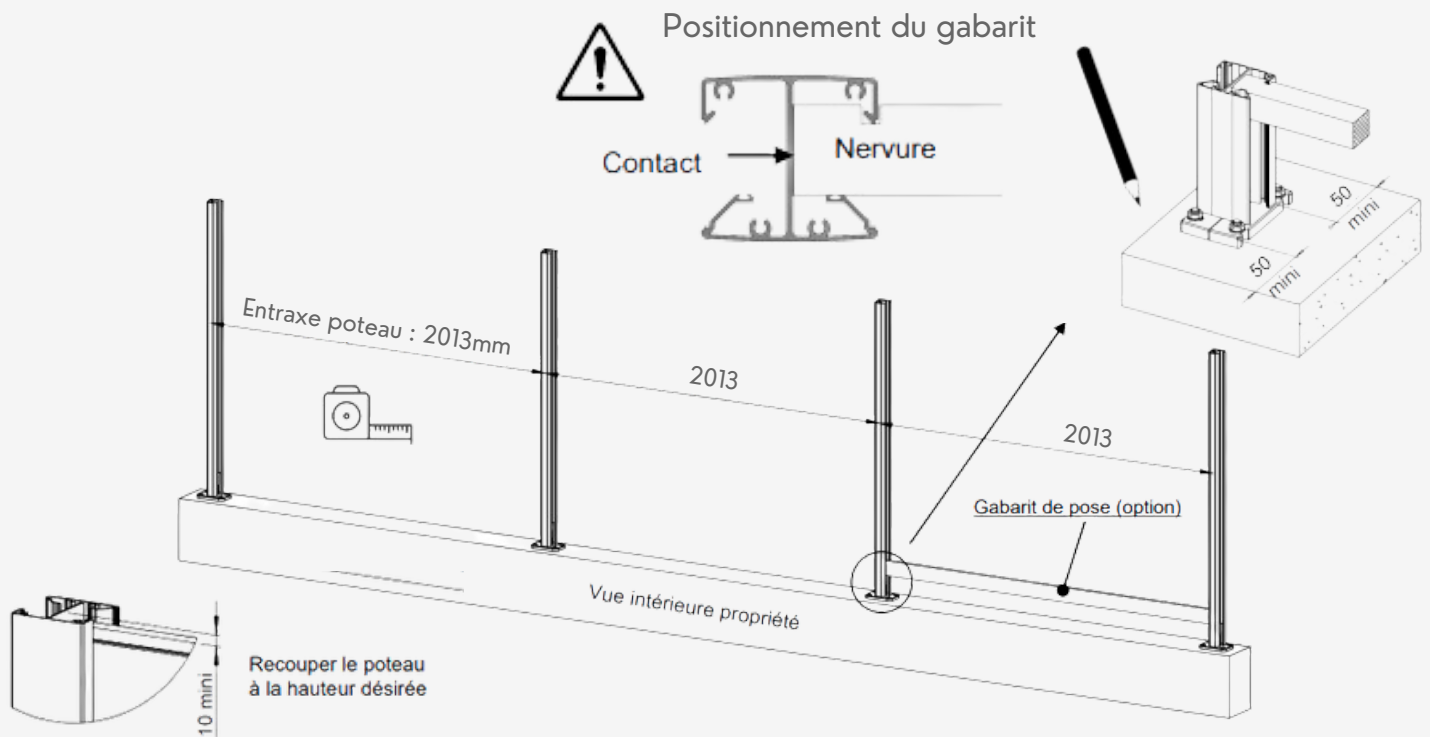


FIXATION DES POTEAUX SUR PLATINE C

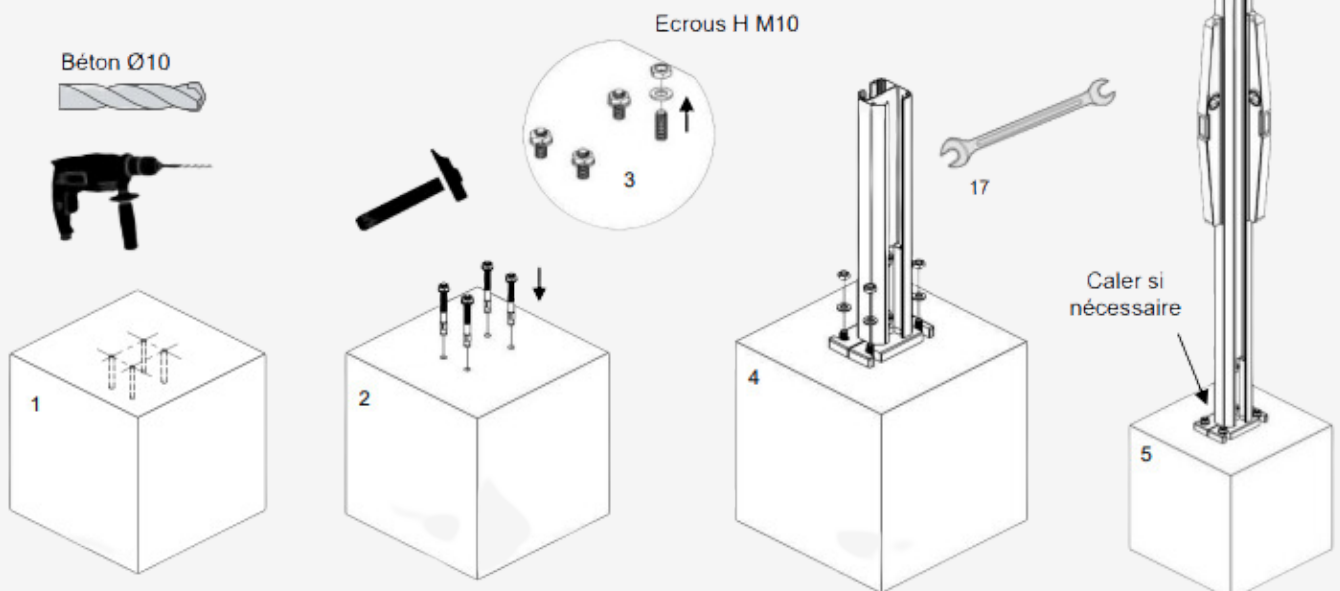
1. FIXER LA PLATINE A SUR LE POTEAU



2. TRACER L'EMPLACEMENT DES POTEAUX



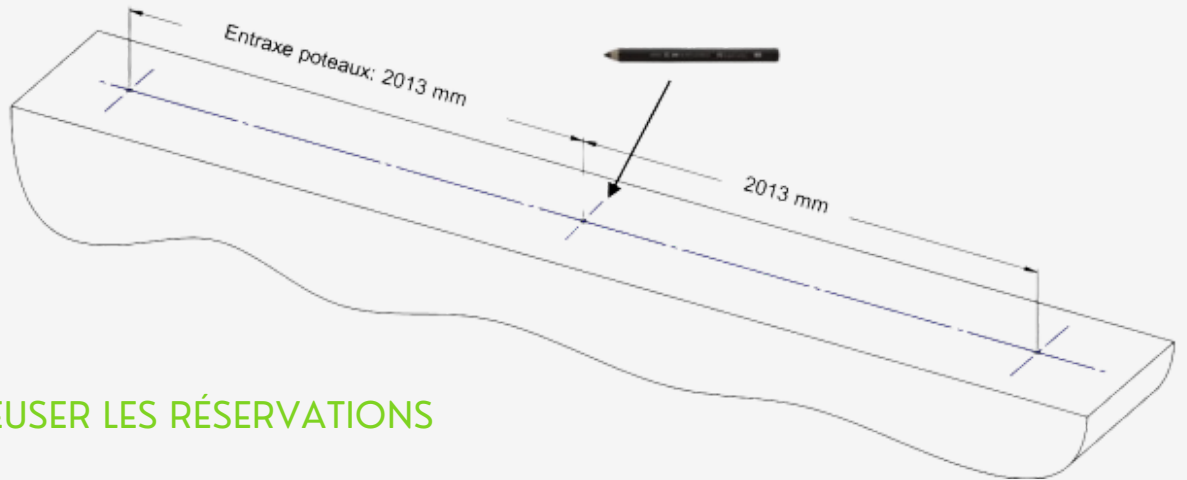
3. FIXER LES POTEAUX



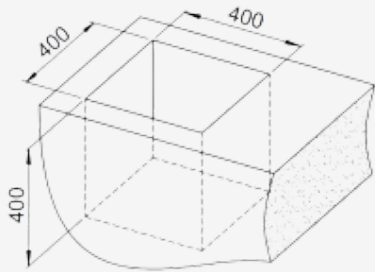


POTEAU À SCELLER

1. TRACER L'EMPLACEMENT DES POTEAUX

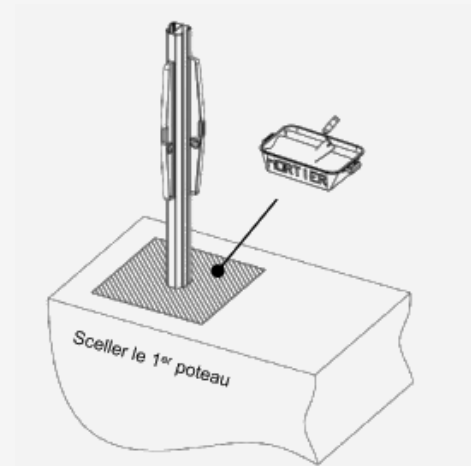


2. CREUSER LES RÉSERVATIONS



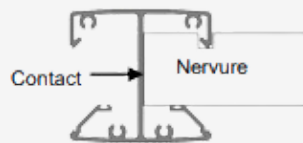
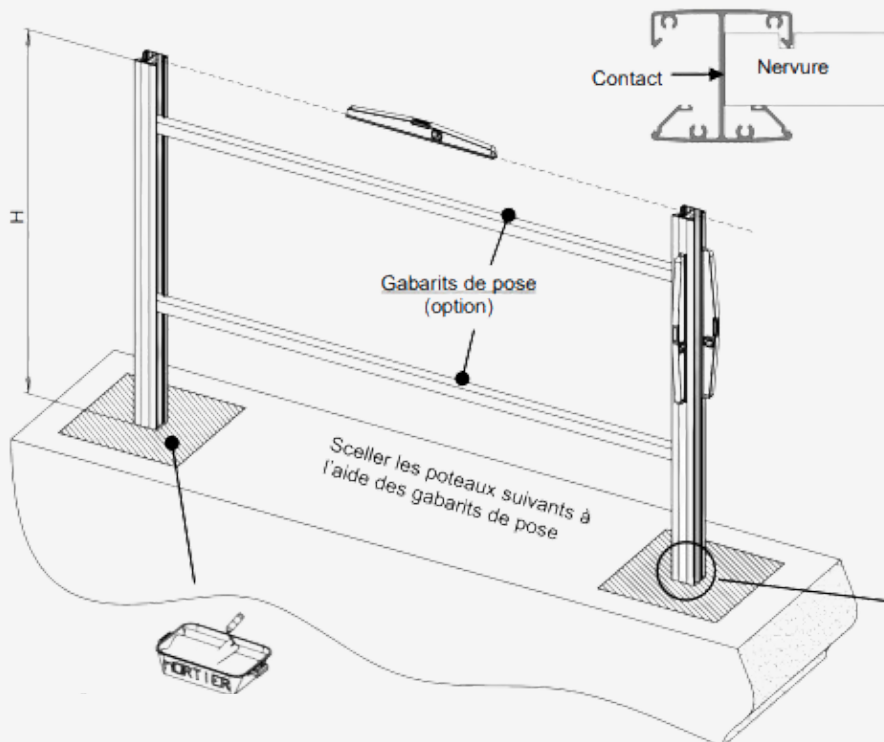
Adapter les dimensions selon la nature du sol

3. SCELLER LE PREMIER POTEAU

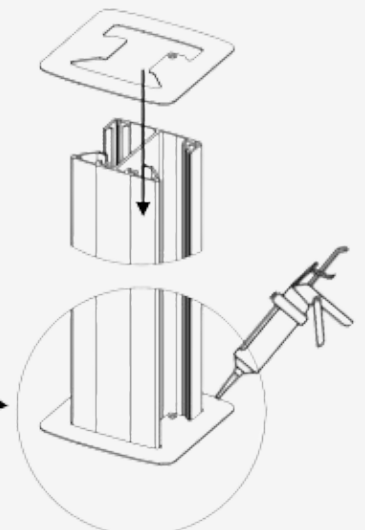


4. SCELLER LES POTEAUX SUIVANTS

Positionnement du gabarit



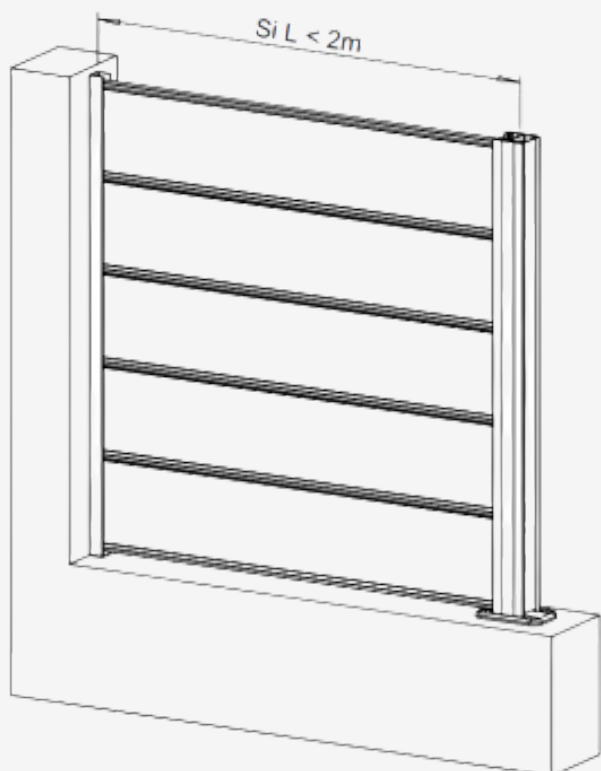
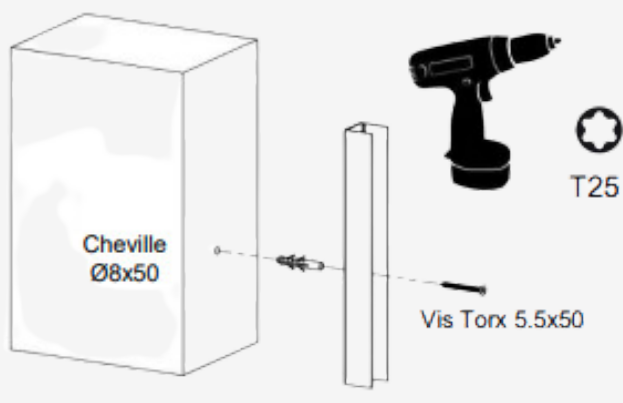
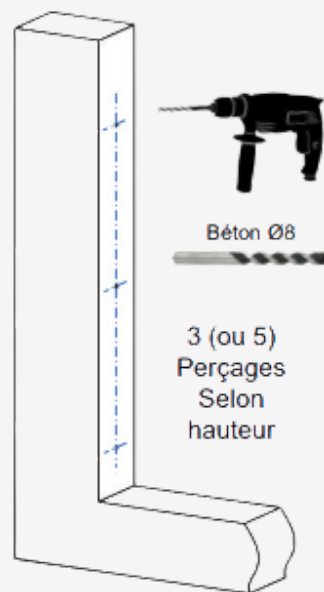
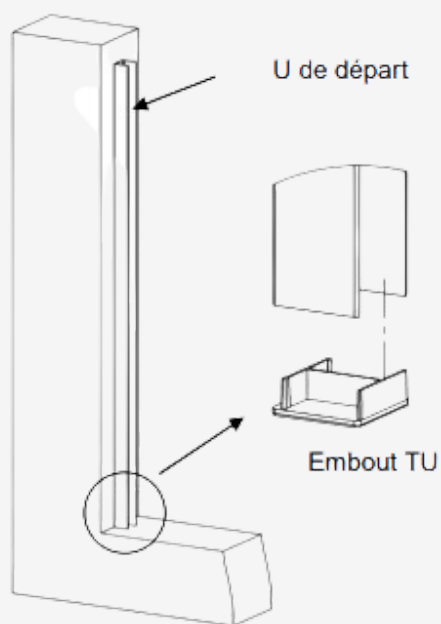
Si option cache scellement



Laisser sécher le béton avant de poser les lames



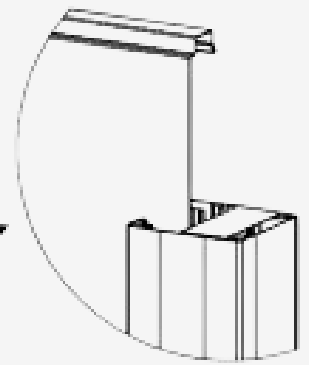
DÉPART OU ARRIVÉE CLÔTURE SUR MUR



Découper la lame à la largeur souhaitée en prenant soin de la protéger. Voir outillage préconisé.



Astuce du poseur:
passer une éponge avec
du savon sur les parois du
poteau afin de faciliter la
pose des lames

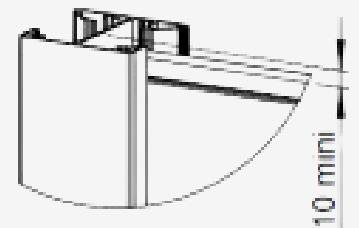


Sens de pose: Face plane de
la lame côté extérieur propriété



Si platine A ou B

Recouper la 1^{ère} lame de 15mm
en prenant soin de la protéger.
(voir outillage préconisé page 2),
puis la centrer entre les poteaux.



10 mm

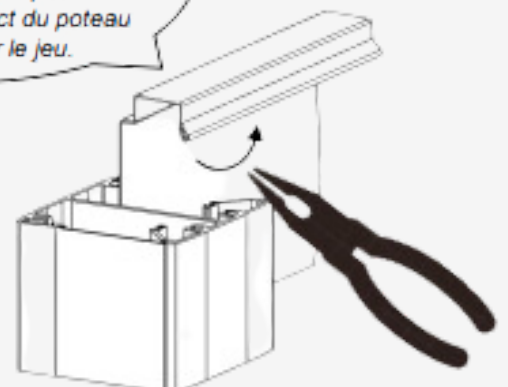
Face plane

Extérieur propriété

Clic

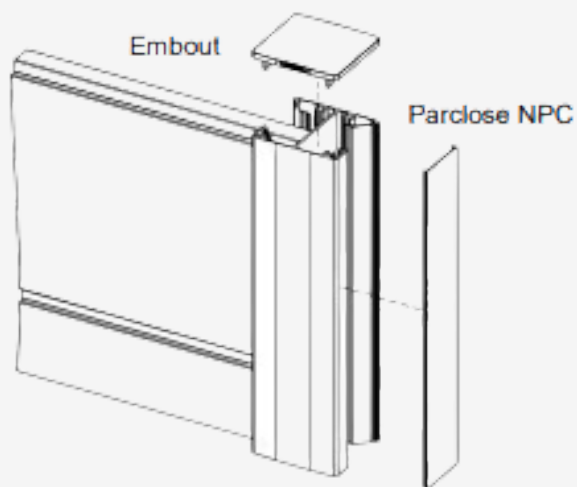
Extérieur propriété

Astuce du poseur:
A l'aide d'une pince, écarter
légèrement les extrémités de
la dernière lame pour
l'amener au contact du poteau
et ainsi éviter le jeu.

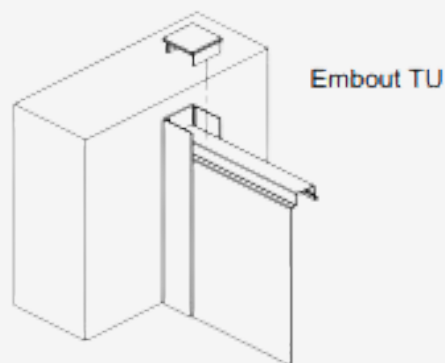




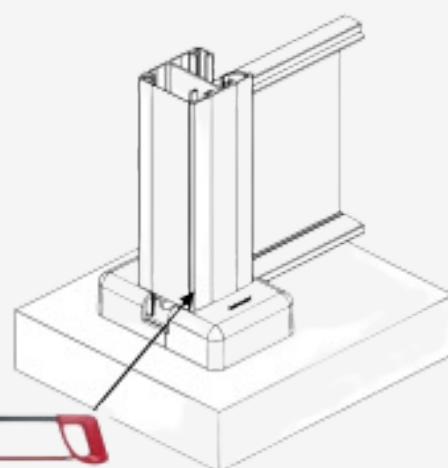
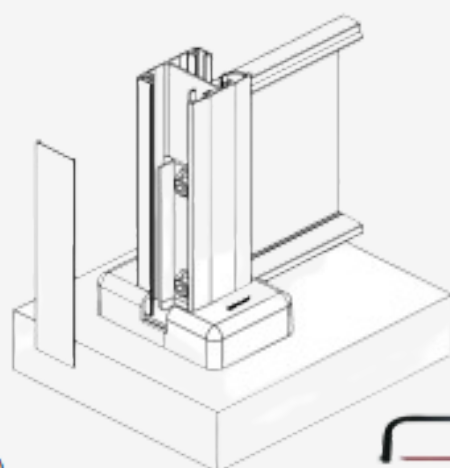
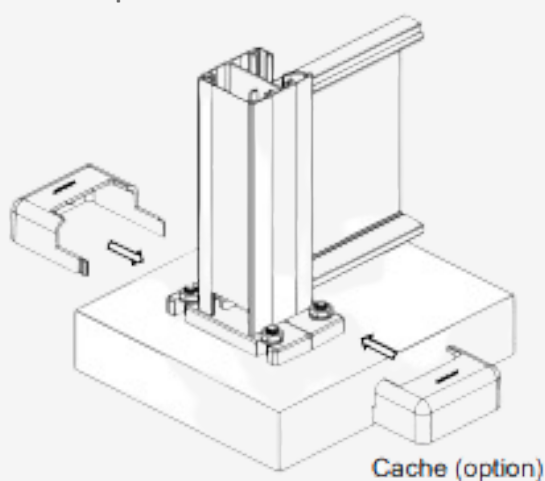
FINITIONS



Si départ ou arrivée sur mur



Si platine C



Recouper la parclose au dessus du cache

Si clôture en angle, recouper la partie du capot prévue à cet effet

