

# NOTICE DE POSE

## POUR CLÔTURE COMPOSITE





## MARCHANDISE FOURNIE PAR CLÔTURE ONLINE



Poteau Premium



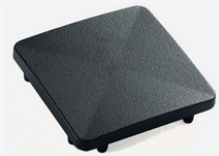
Lame de finition



Clip en aluminium



Lame composite



Chapeau de poteau



Lisse haute

Lisses



Lisse basse

Poteau sur platine



Chapeaux d'écrous  
(x4)



Platine



Goujons d'ancrages  
(x4)

Accessoires



Cale de réglage



Entretoise



Cale de pose



Lame décorative



Plaque de soubassement



Renfort en acier



Poteau d'angle



# RECOMMANDATIONS

## STOCKAGE ET FIXATION

A réception des éléments de votre clôture :

- Vérifier la présence de tous les éléments ainsi que la quincaillerie nécessaire à la pose
- Stocker à l'abri des intempéries
- Assurez vous de la solidité de votre muret avant la pose, consolider le si besoin

## CONSIGNES DE SÉCURITÉ

Ne pas faire la pose de la clôture si le vent est supérieur à 40 km/h. Ne quittez pas le chantier sans vous assurer que la clôture soit bien fixée. Lors de l'utilisation de matériel électroportatif, il est fortement conseillé de vous équiper des protections ci-dessous.



Lunettes de protection



Casque anti-bruit



Gants

Nous vous conseillons d'être à deux pour installer cette clôture. Le temps d'installation par panneau est estimé entre 7 et 15 minutes.

## NETTOYAGE

L'entretien consiste à nettoyer périodiquement la clôture :

- En zone rurale ou urbaine peu dense ou l'ambiance ne comporte pas d'éléments agressifs, la fréquence des entretiens est, en général, de l'ordre de 1 fois / an
- En zone urbaine, ou l'ambiance comporte des éléments agressifs, la fréquence des entretiens est, en général, de l'ordre de 2 fois / an
- En zone industrielle ou marine, la fréquence des entretiens est, en général, de l'ordre de 3 fois / an

Techniques de nettoyage :



Une éponge non abrasive



Eau tiède + détergent inerte



Rinçage à l'eau claire



Essuyage avec un chiffon doux



**⚠** Il est essentiel d'éviter l'usage de produits très agressifs, tels que certains détergents pour lave vaisselle, lessives, solvants et produits basiques ou acides. Il faut également proscrire l'usage de nettoyeur haute pression et les tampons abrasifs grossiers, tels que paille de fer, papier Eméri, etc...

## PROTECTION DE L'ENVIRONNEMENT ET RÉEMPLOI/RECYCLAGE DU PRODUIT

Si vos produits sont encore fonctionnel et en bon état, nous vous conseillons de les revendre ou de les donner à une structure de réemploi.

Si ce n'est pas possible, déposez-les dans un point de collecte en vous conformant aux exigences locales relatives à la mise au rebut des Produits et Matériaux de Construction du secteur du Bâtiment (PMCB). Ceux-ci pourront être recyclés !

Les pictogrammes ci-dessous vous informent sur les gestes de tri à appliquer aux emballages composant actuellement votre commande. Clôture Online vous remercie par avance pour votre contribution.



## OUTILLAGE NÉCESSAIRE



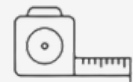
Seau de maçon



Maillet



Clé BTR



Béton



Cordeau



Tarière





# POSE EN SCÈLEMENT

## ETAPE 1 : DÉLIMITEZ LE CHANTIER

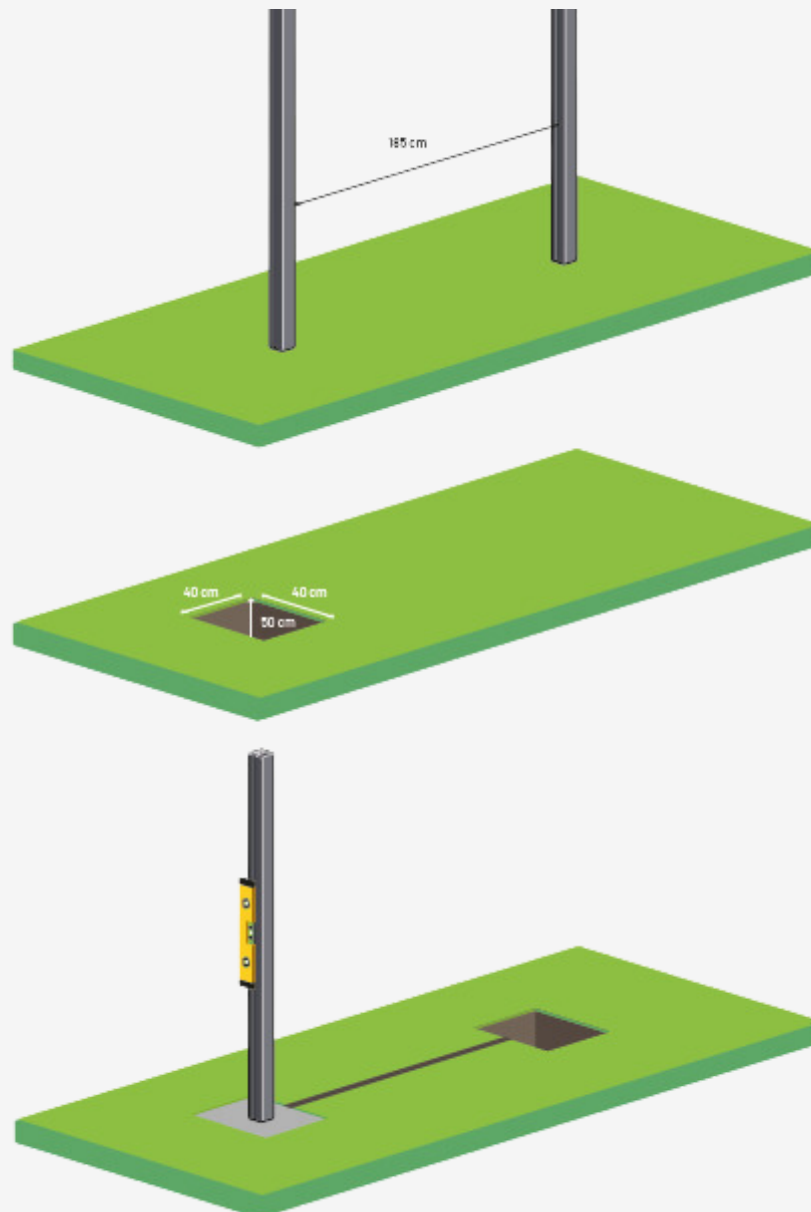
Pour une pose de clôture avec des poteaux à sceller dans le béton, commencez par délimiter le chantier en plaçant deux tuteurs de chaque côté de l'emplacement de votre future clôture puis les relier à l'aide d'un cordeau pour représenter la ligne de pose.

L'entraxe des poteaux doit être de 1.85m.

## ETAPE 2 : CREUSEZ LES TROUS

Creusez le premier trou, en respectant une section de 40x40cm et une profondeur de 50cm. Le poseur reste responsable au vu de ses compétences pour l'évaluation des mesures nécessaires en fonction du type de sol et de la configuration du chantier.

Placez le premier poteau au centre du trou et scellez-le à l'aide de votre mélange béton. Tout en vérifiant son niveau, tassez ensuite le béton. Attention, celui-ci ne doit pas être liquide.



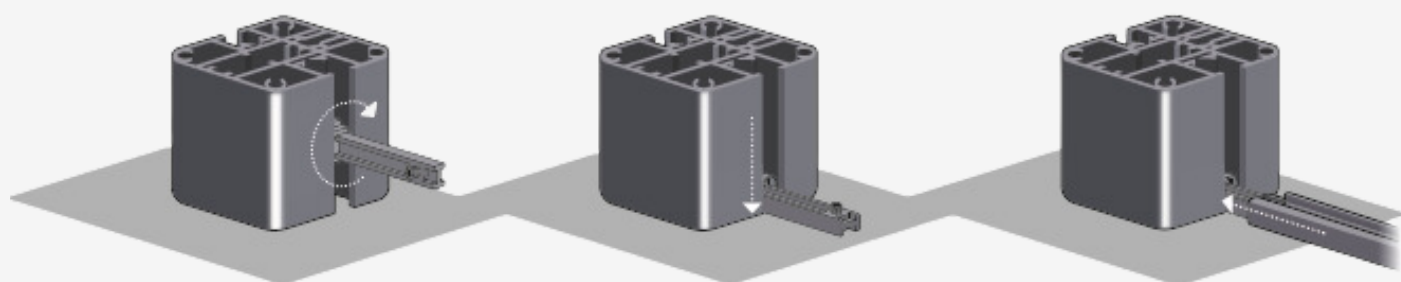


### ETAPE 3 : INSTALLEZ LA CALE DE POSE

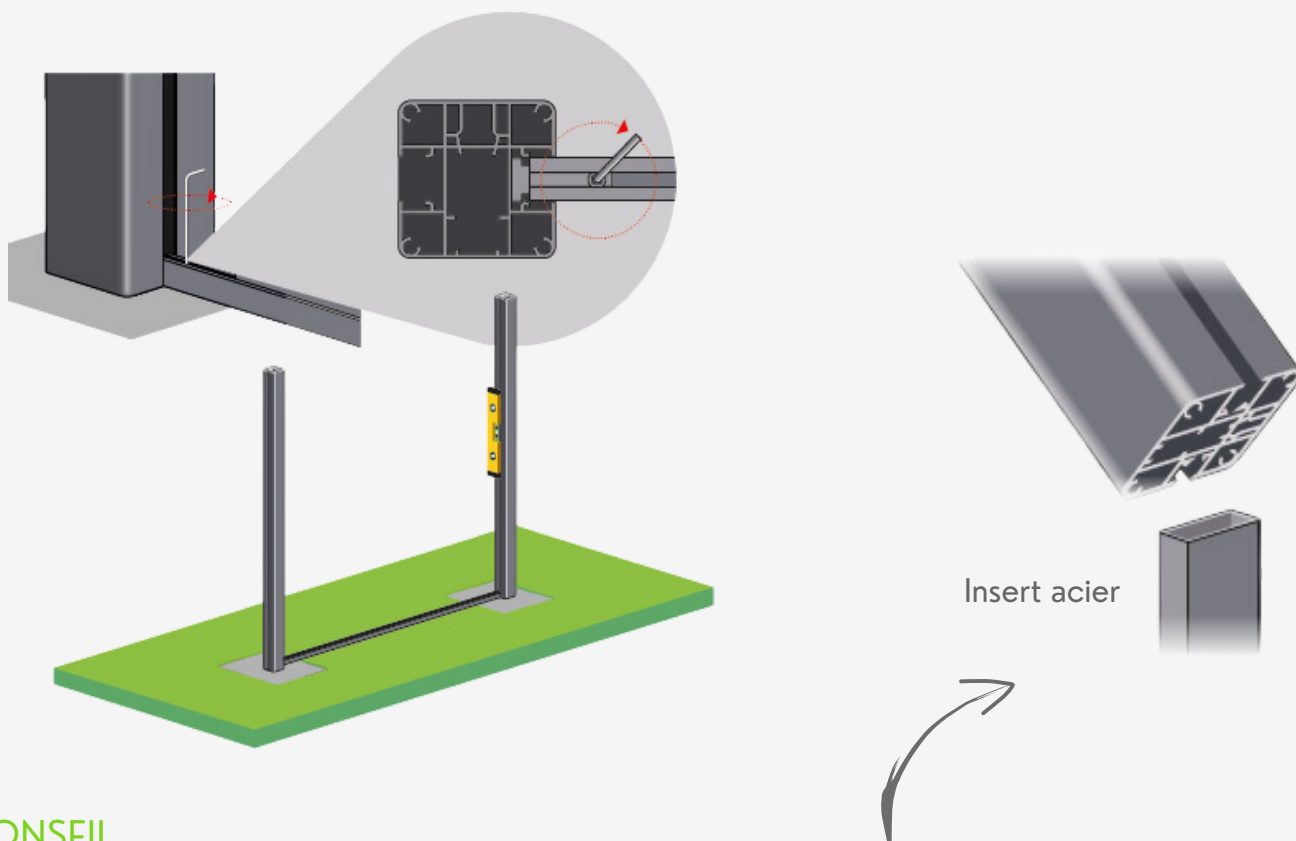
Installez la cale de pose dans la rainure du poteau, celle-ci maintient la lisse basse et permet d'assurer un jeu de dilatation entre le poteau et les lames pour éviter toute déformation.

La cale de pose est à installer impérativement pour une clôture composite pour permettre la dilatation des lames. Dans le cas de la pose d'une clôture aluminium, celles-ci ne sont pas nécessaires.

Insérer la cale verticalement dans le fond de la feuillure.



Insérez la lisse basse dans la cale de pose, serrez à l'aide de la clé BTR. Réitérez l'opération de l'autre coté en scellant le deuxième poteau et en y insérant la deuxième cale de pose.



### CONSEIL

Pour la pose d'une clôture supérieure à 1.90m, nous vous préconisons d'installer un insert acier dans le poteau pour garantir la stabilité.



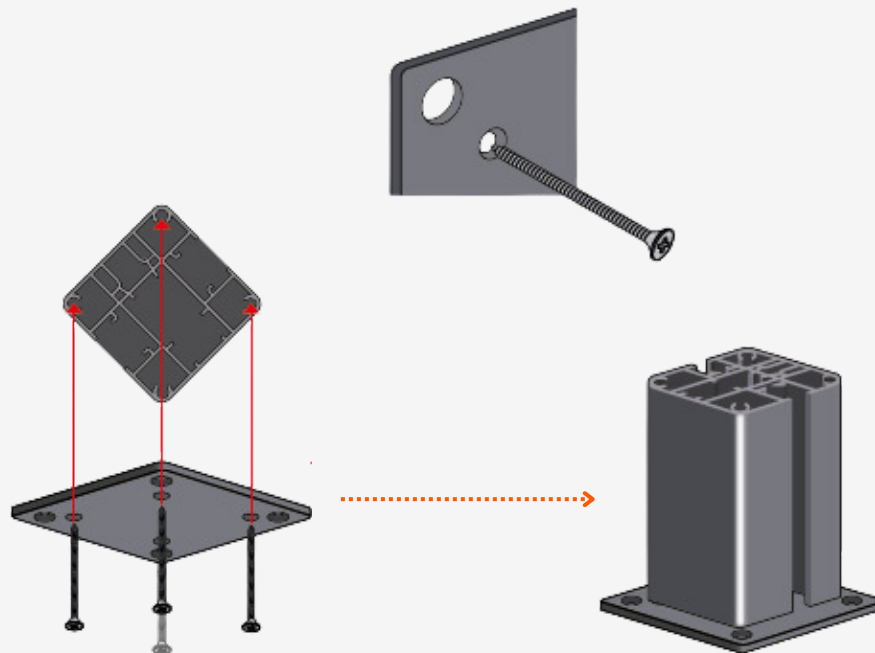
## POSE SUR PLATINE

Pour une pose sur platine, nous vous conseillons de ne pas dépasser les 1.60m pour des raisons liées à la prise au vent. La platine Premium est idéale pour une pose sur une surface en béton ou sur un muret.

### ETAPE 1 : DÉLIMITEZ LE CHANTIER

Repérez sur le poteau Premium les quatre emplacements pour les vis fournies avec la platine.


Vissez la platine Premium au poteau en utilisant les quatre trous intérieurs de celle-ci.



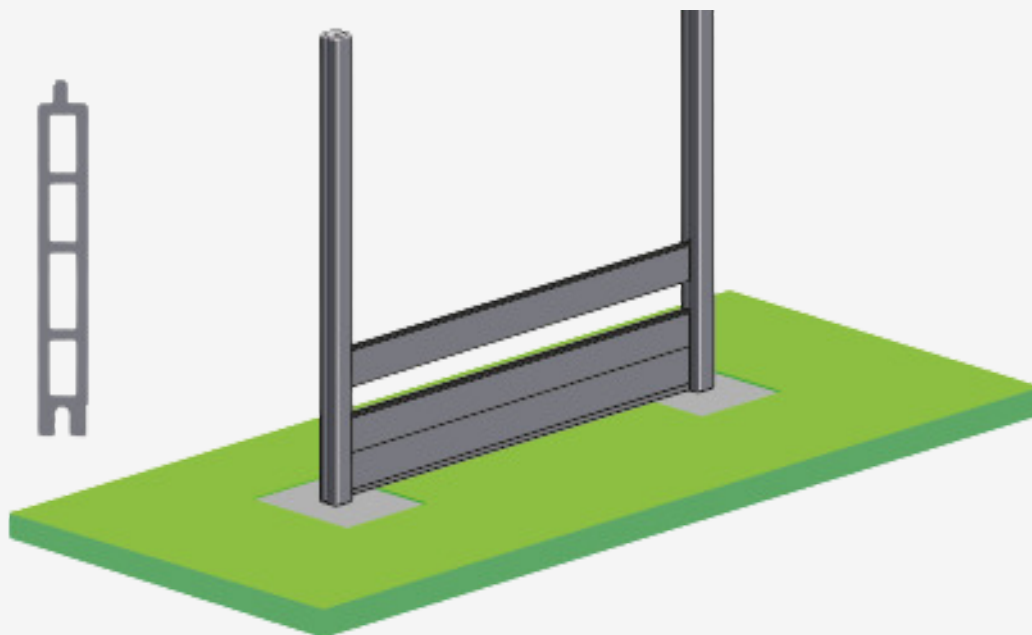
## POSE DE LAME COMPOSITE

### ETAPE 1 : EMBOITEZ LES LAMES

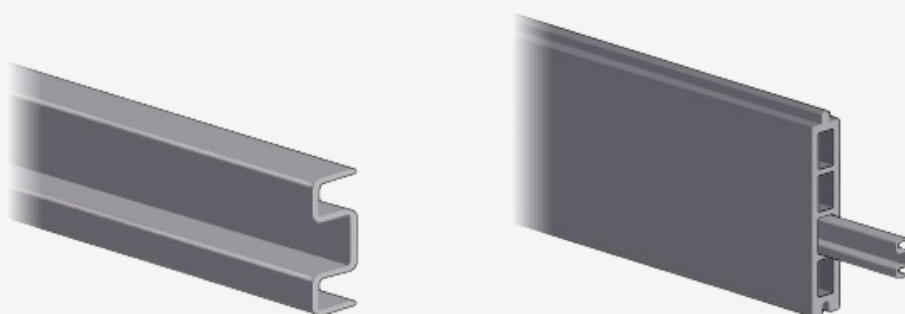
Emboitez la première lame intermédiaire dans la lisse basse et répétez l'opération avec les autres en fonction de la hauteur souhaitée.

 Attention au sens des lames, partie mâle vers le haut et femelle vers le bas.

Veillez également à bien aligner les lames en fonction de leurs numéros de série, il se situe sur la tranche supérieure de la lame.

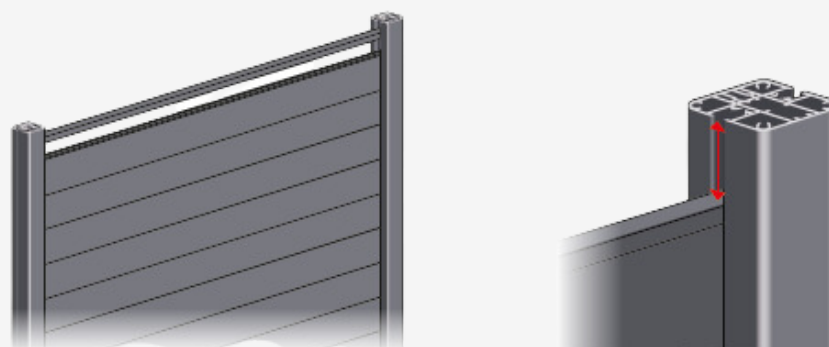


Insérez un renfort toutes les trois lames pour garantir la résistance de la clôture composite.



## ETAPE 2 : FIXEZ LES CLIPS

Lorsque toutes les lames sont emboîtées, posez la lisse haute en conservant 3cm entre le haut du poteau et la lisse. Il est possible de remplacer la lisse haute par une lame de finition.

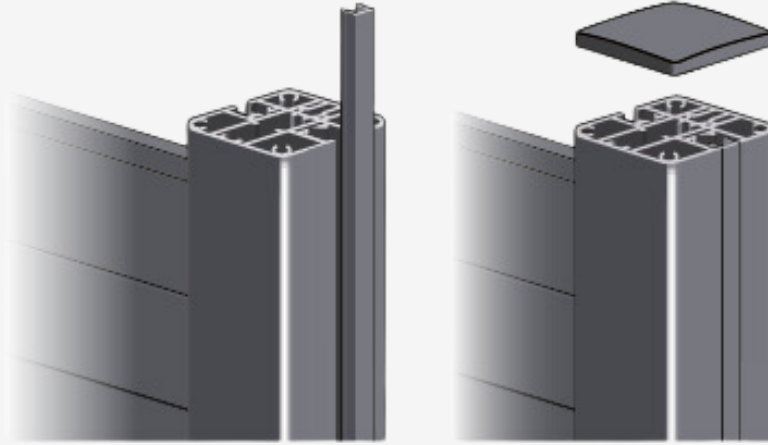






Insérez les clips de finition dans la feullure des poteaux de départ et d'arrivée et emboitez le chapeau.

La pose d'une clôture aluminium s'effectue de la même manière que la clôture composite, en revanche les renforts ne sont pas nécessaires.



## POSE DE LAME COMPOSITE AJOURÉE

La lame ajourée composite permet de constituer une travée qui laisse passer la lumière à l'aide des entretoises.

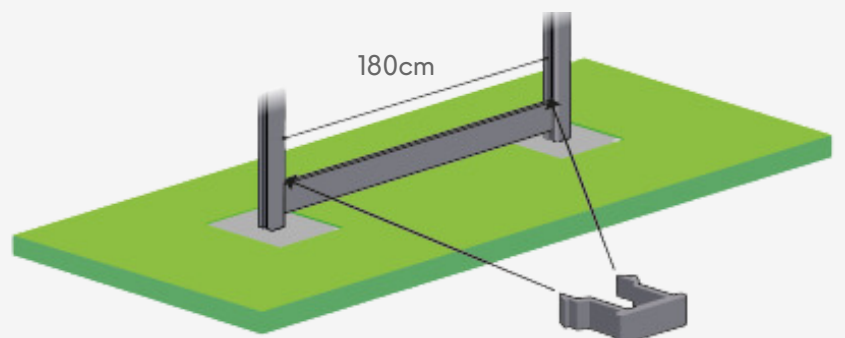
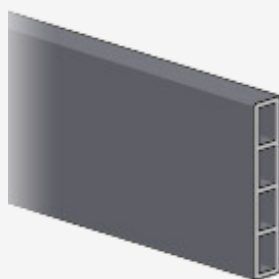
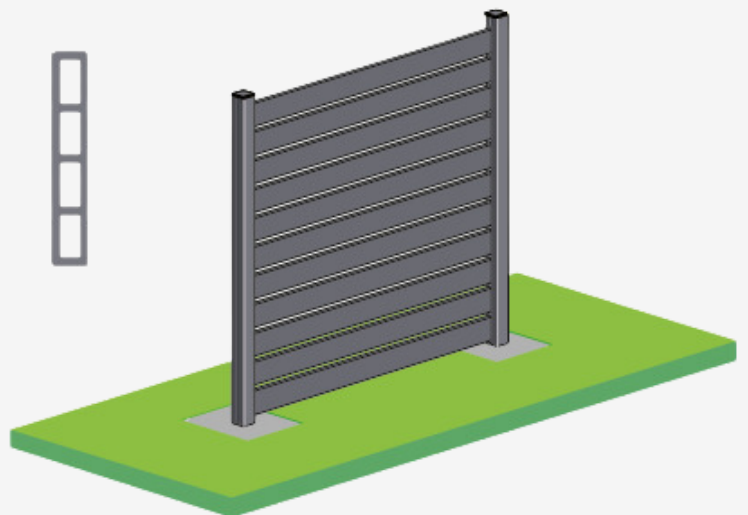
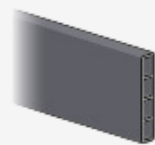
Poteau Sachet d'entretoises



Renforts acier

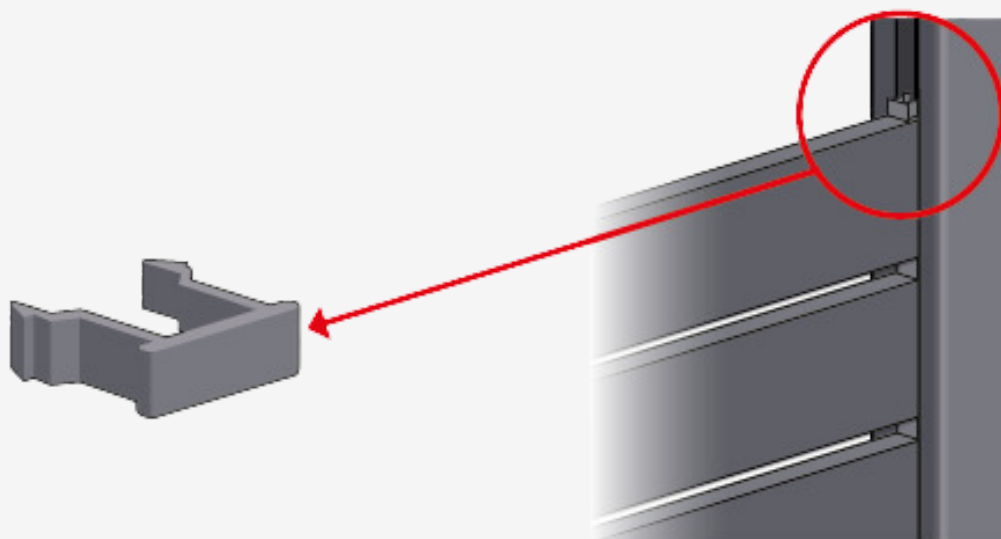


Lames ajourées

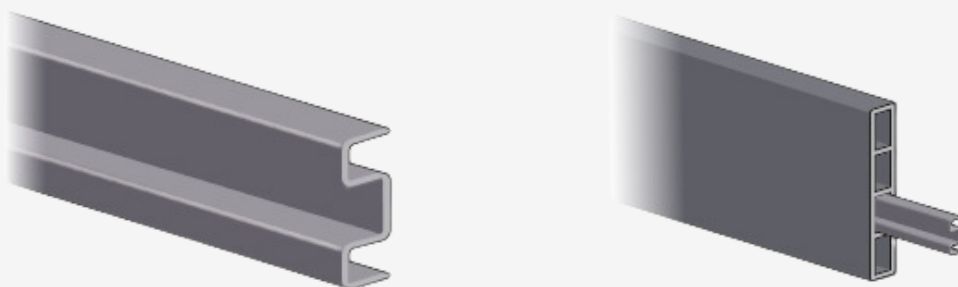




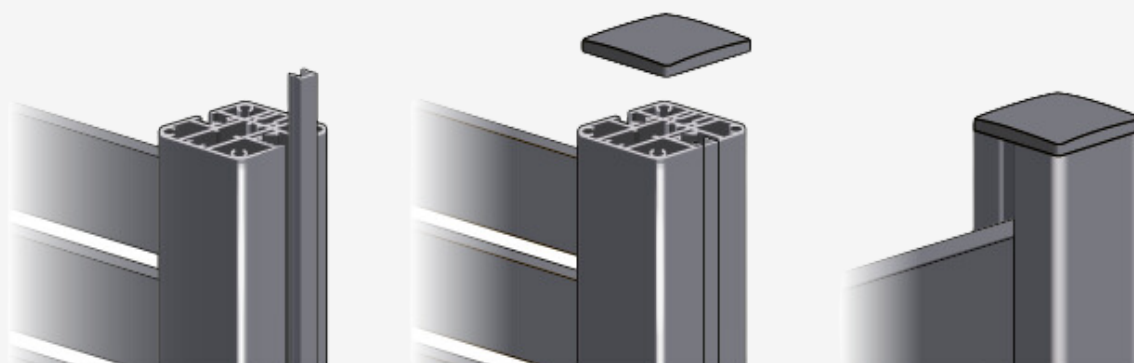
Glissez deux entretoises dans la feullure du poteau à droite et gauche pour accorder un espace vide de 1.5cm.



Insérez un renfort dans chaque lame ajourée pour assurer la résistance de la clôture.



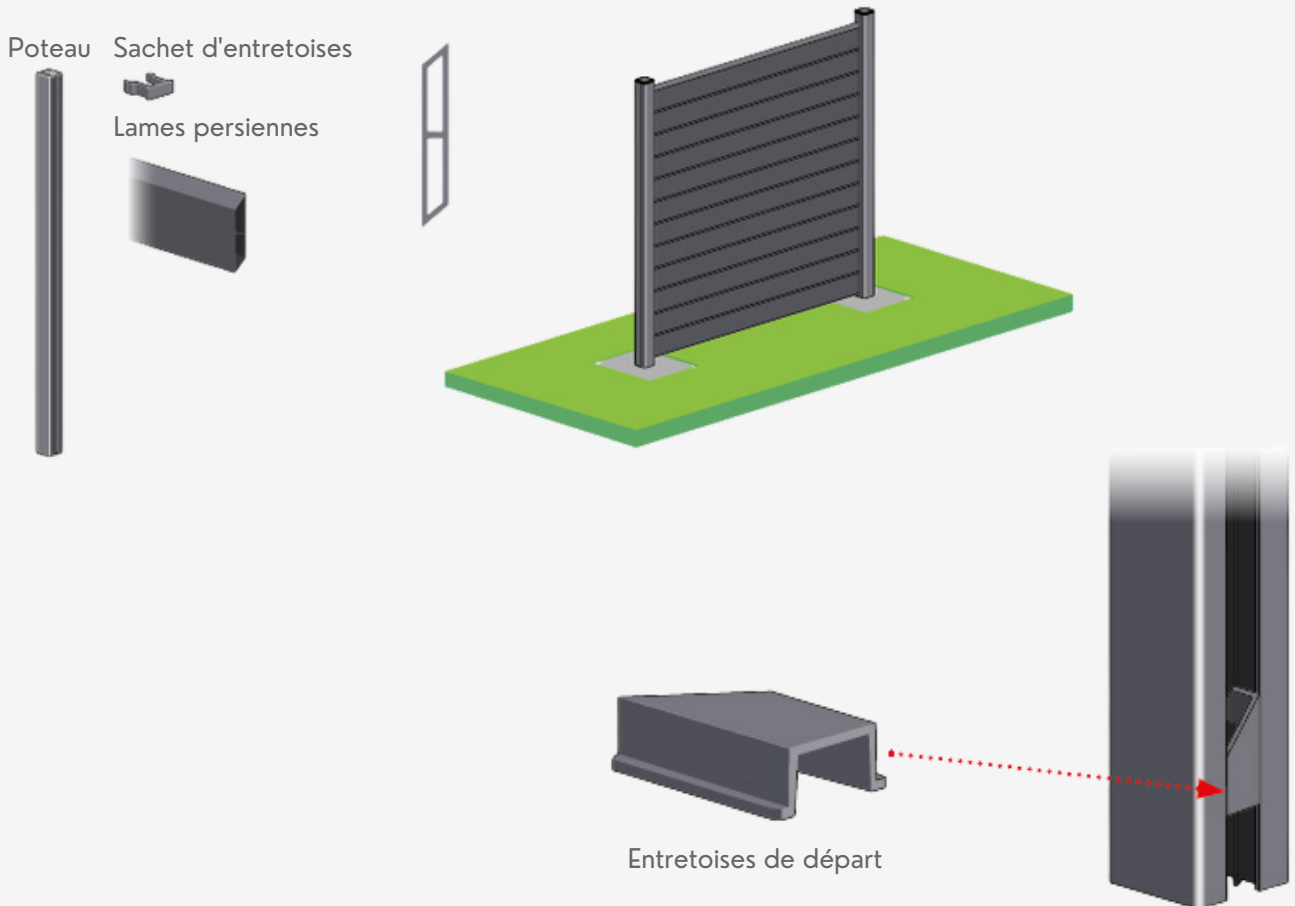
Insérez les clips de finition dans la feullure des poteaux de départ et d'arrivée et clipsez le chapeau.



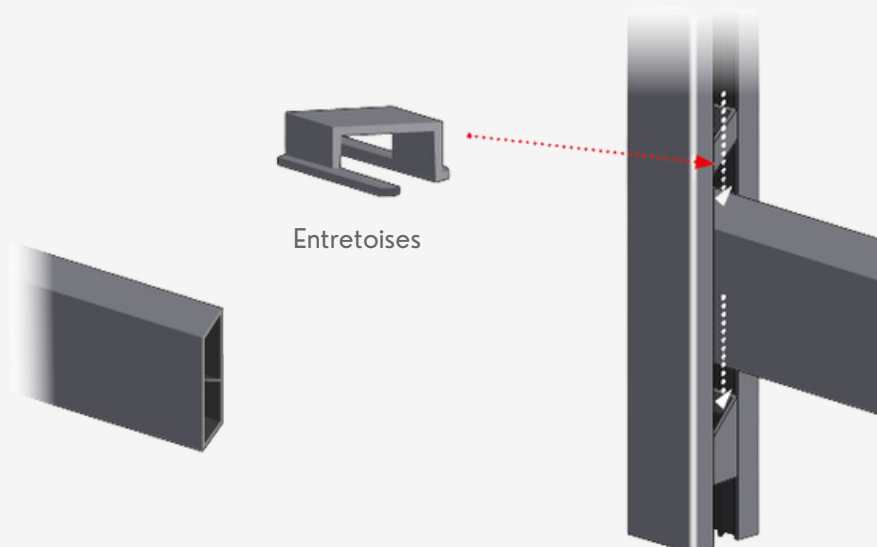


## POSE DE LAME COMPOSITE PERSIENNE

Insérez les deux entretoises de départ dans la feillure du poteau en veillant à bien respecter le sens de la pose (chaque entretoises sont annotées au dos A ou B pour aider lors de la pose).



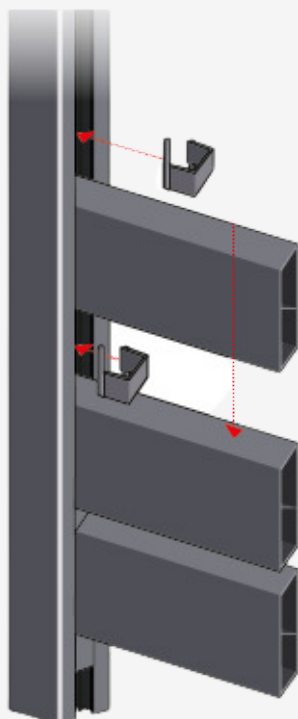
Positionnez la première lame persienne, au-dessus des entretoises de départ.



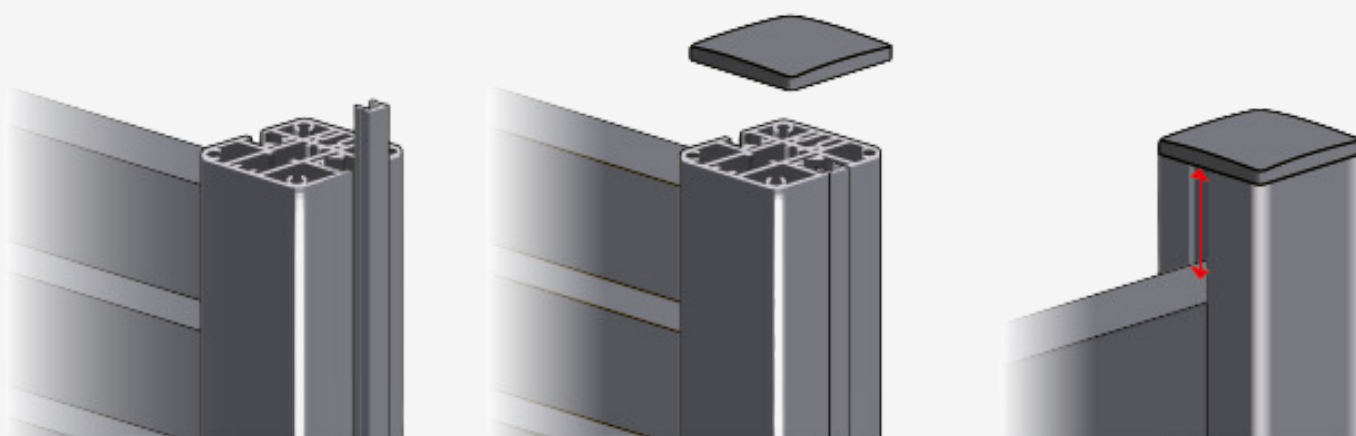


Glissez les entretoises intermédiaires A et B et insérez la première lame. Répétez l'opération jusqu'à l'obtention de la hauteur souhaitée.

Un sachet de 24 entretoises correspond au montage d'une travée d'une hauteur de 1.80m. il existe également des sachets de 12 pièces pour les clôtures de 1 mètre de haut.



Insérez les clips de finition dans la feuillure des poteaux de départ et d'arrivée et clipsez le chapeau.

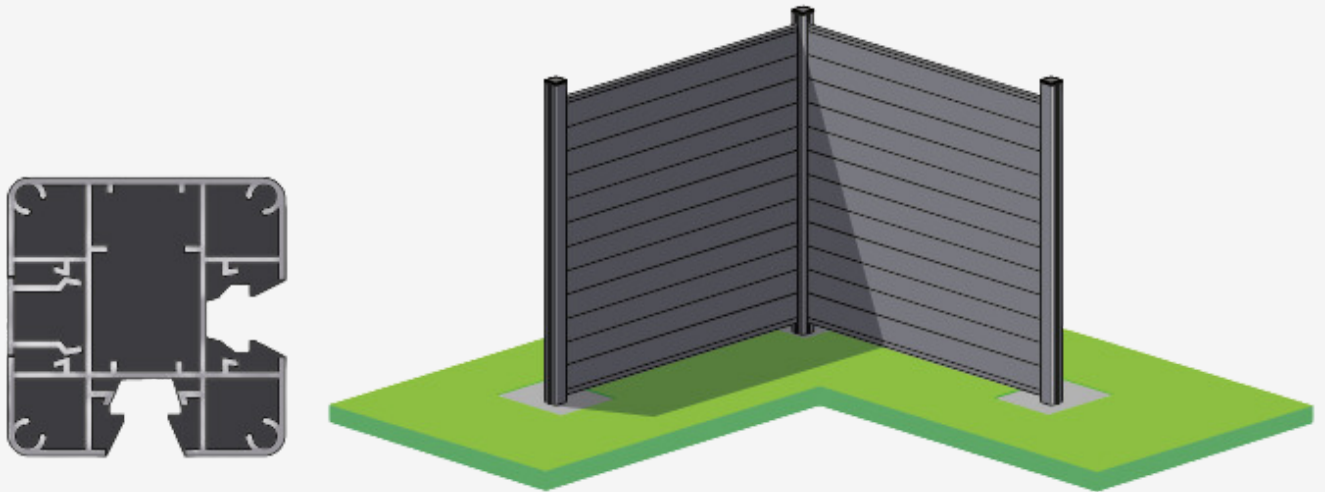




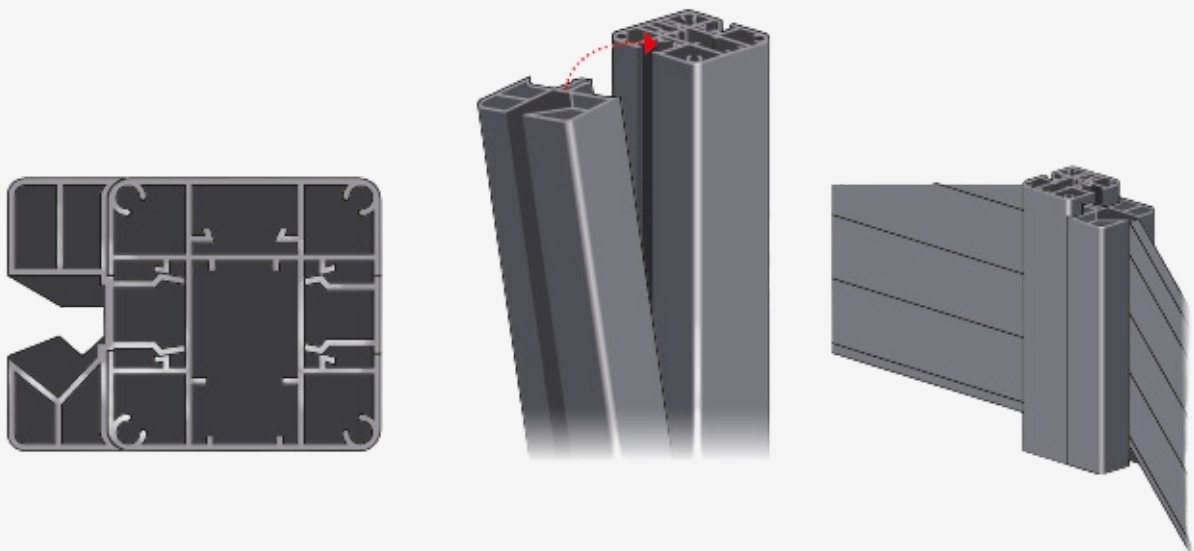
## POSE D'UNE CLÔTURE EN ANGLE

Lorsqu'une clôture comprend un ou plusieurs angles, il existe trois possibilités :

A. Si l'angle est égal à  $90^\circ$ , alors poursuite du chantier avec le même poteau



B. Si l'angle est compris entre  $45^\circ$  et  $135^\circ$ , utilisation du poteau d'angle. Celui-ci se clipse sur le poteau Premium et permet de réaliser l'angle

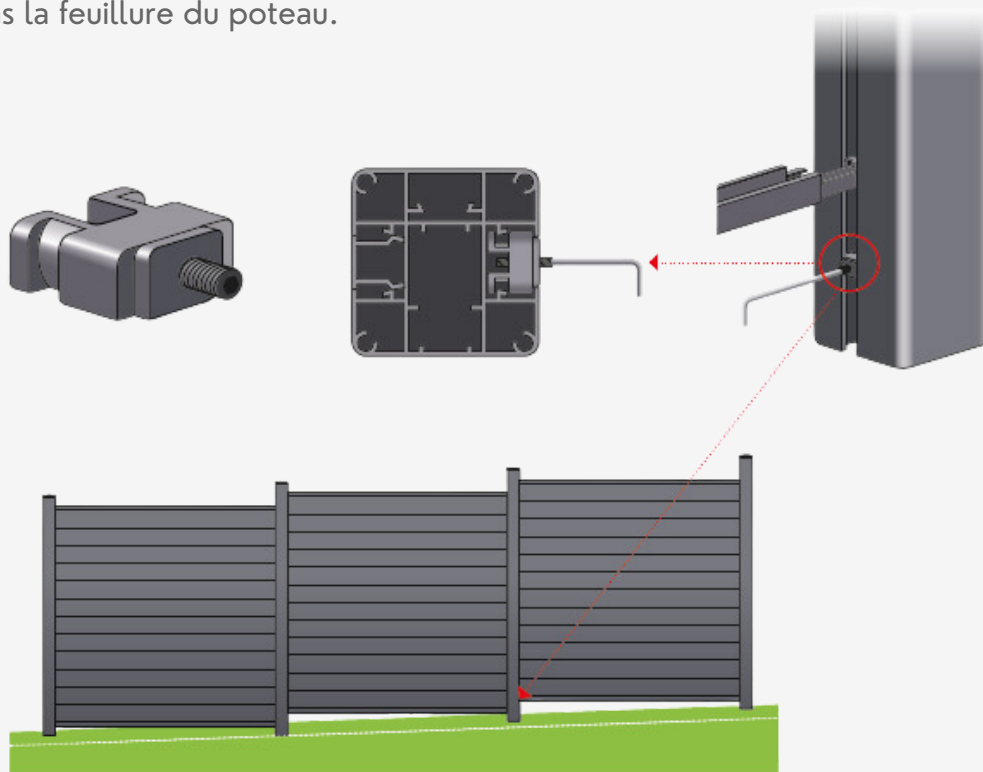


C. Si l'angle est différent des configurations précédentes, il est nécessaire de doubler le poteau



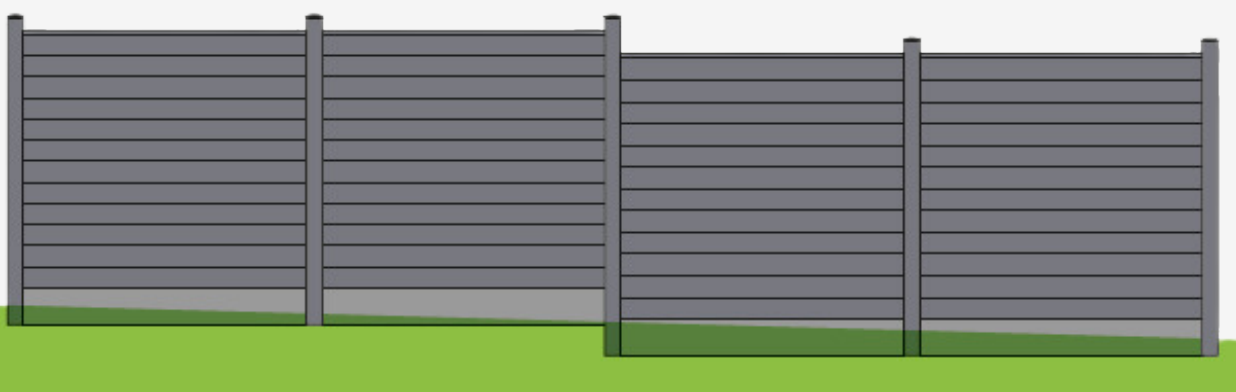
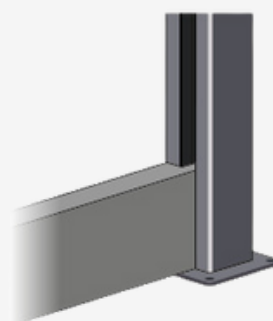
## POSE D'UNE CLÔTURE SUR TERRAIN EN PENTE

Pour installer une clôture sur terrain en pente, il est possible d'utiliser une cale de réglage. Celle-ci se fixe à l'aide d'une clé BTR sous la lisse basse, ou sous la première lame de la travée dans la feuillure du poteau.



Les cales permettent d'adapter le positionnement et la hauteur de la travée. Les lames peuvent alors être empilées et le dénivelé est rattrapé.

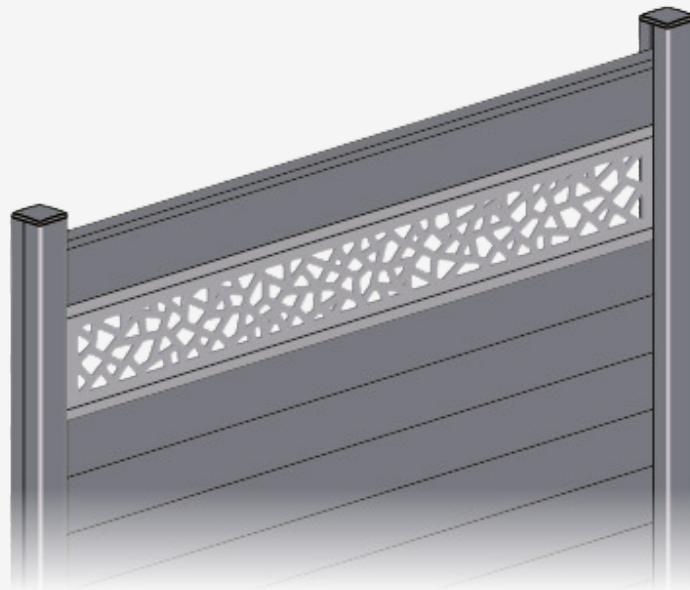
Il est aussi possible de rattraper le dénivelé du terrain en ajoutant une plaque de soubassement béton. Une partie de celle-ci peut être enterrée et permet de protéger la clôture lors de la tonte de la pelouse. La plaque de soubassement béton est amincie pour s'imbriquer parfaitement dans la feuillure du poteau.





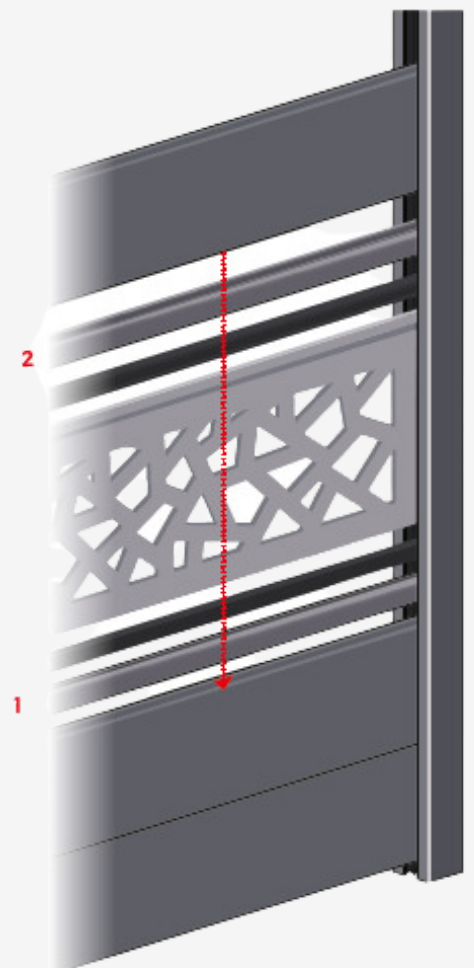
## POSE D'UNE CLÔTURE AVEC LAME DÉCORATIVE

Il est possible de personnaliser votre clôture avec des lames décoratives, en pose horizontale ou verticale.



### POSE HORIZONTALE

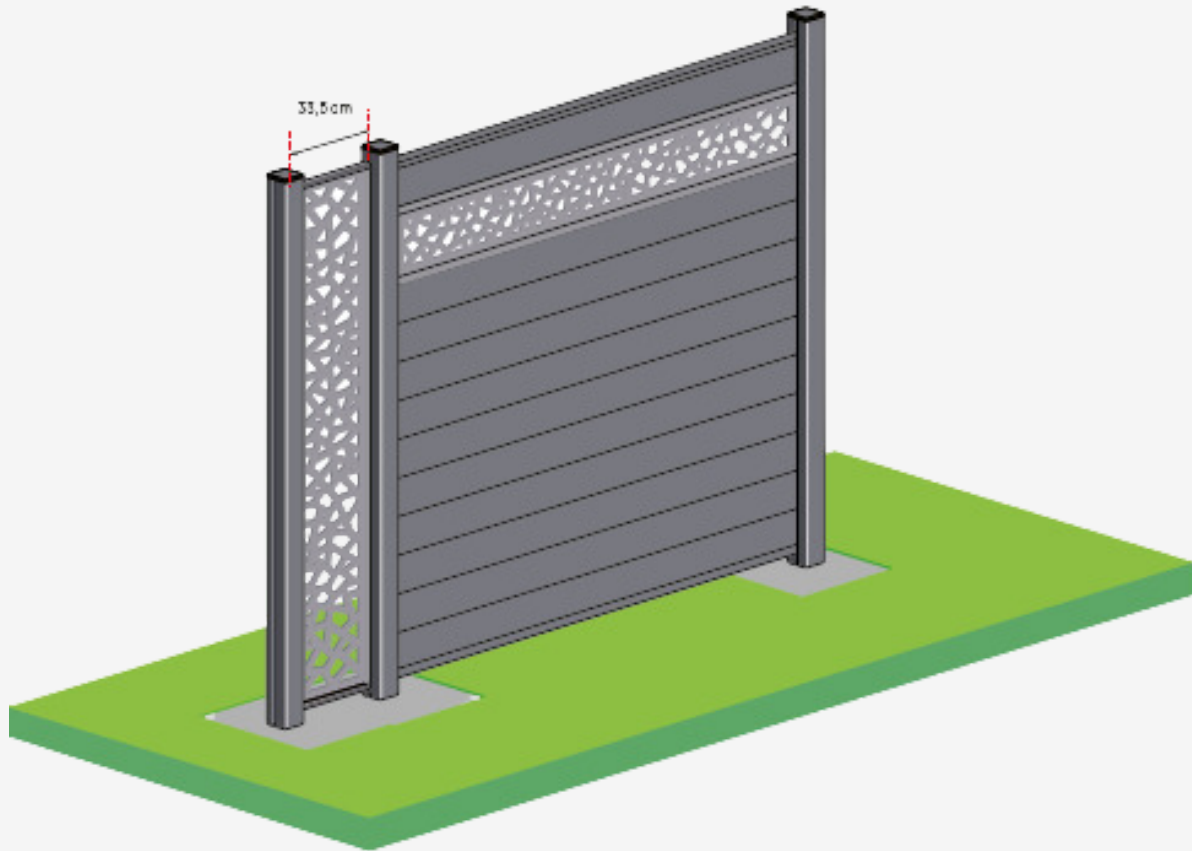
1. Remplacez deux lames intermédiaires par une lame décorative. Pour cela, utilisez le kit d'encadrement. Insérez les joints de chaque côté de la lame décorative
2. Insérez la lame décorative aluminium
3. Installez la partie haute du kit (2)





## POSE VERTICALE

La lame décorative verticale se fixe entre deux poteaux Premium



1. Installation du poteau
2. Installation des joints autour de la lame décorative
3. Installation des profils aluminium sur les joints
4. Insertion de la découpe avec son kit dans le poteau
5. Installez votre dernier poteau

