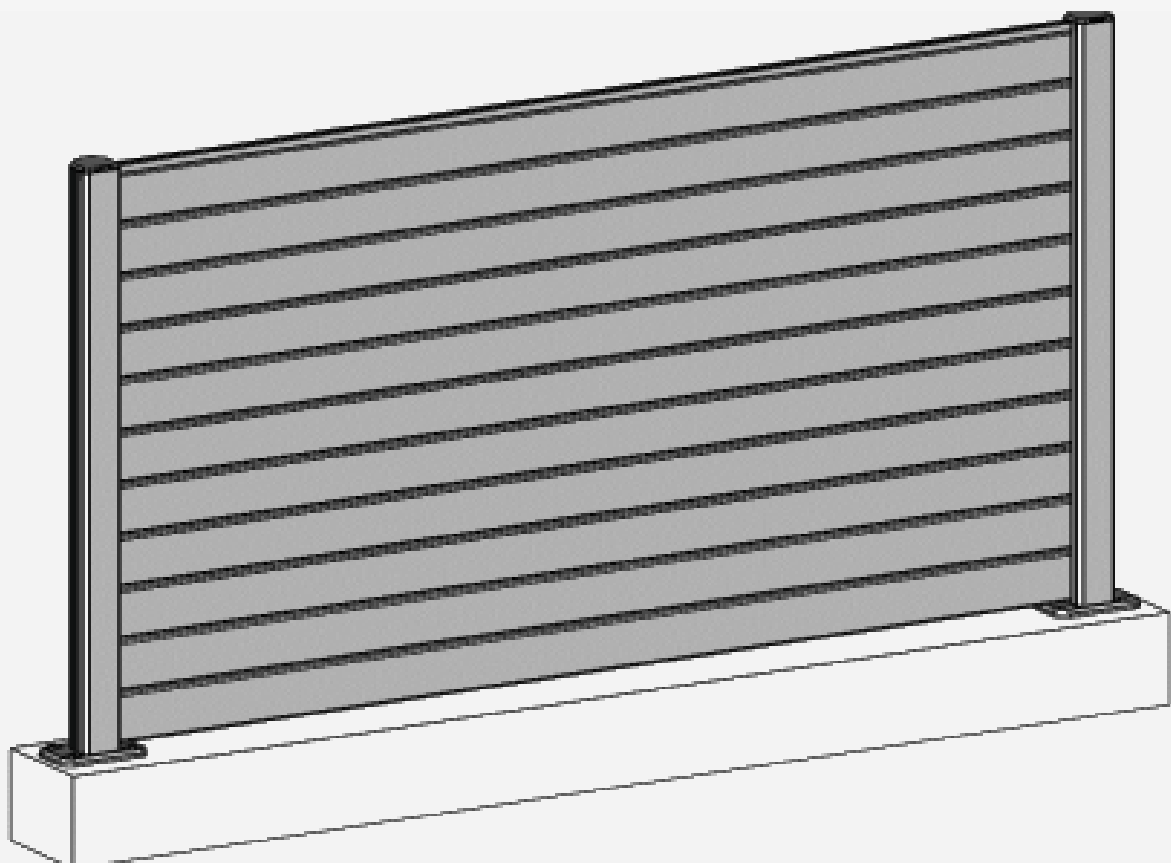


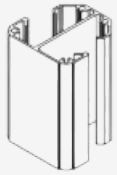
NOTICE DE POSE

POUR CLÔTURE ALUMINIUM LAMES DE 8.5CM





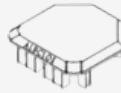
ÉLÉMENTS QUI COMPOSENT LE KIT



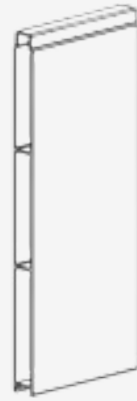
Poteau aluminium
70x70 pour lames de
8.5cm



Pareclose de finition pour
poteau de clôture aluminium
70x70

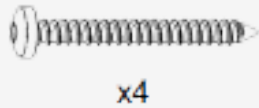
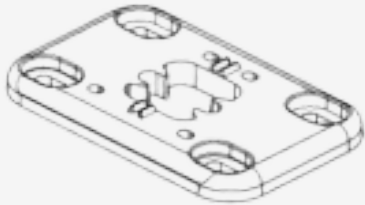


Embout pour poteau de
clôture aluminium 70x70



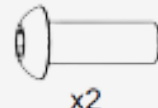
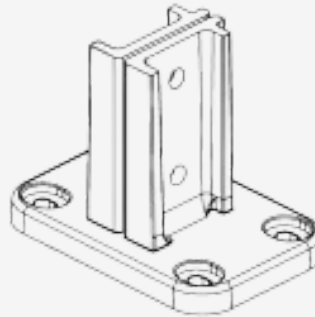
Panneau de clôture aluminium
Lames de 8.5cm

Platine pour muret plat ou bombé



x4

Platine et cache platine



x2



x2

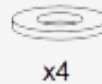
Kit de fixation



x4



x4



x4



x4

Kit de fixation rallongé pour platine (optionnel)



x4



x4



x4



x4

U de départ sur mur

Profil en U



Embout
TU (x2)

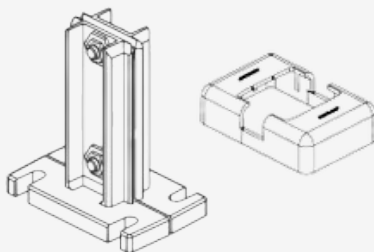


Cheville Ø 8



x3 ou x5 selon hauteur

Platine et kit pour fixation



x4



x4



x4

Cache scellement (optionnel)



Sachet de cales de réglage
platines (optionnel)

1mm



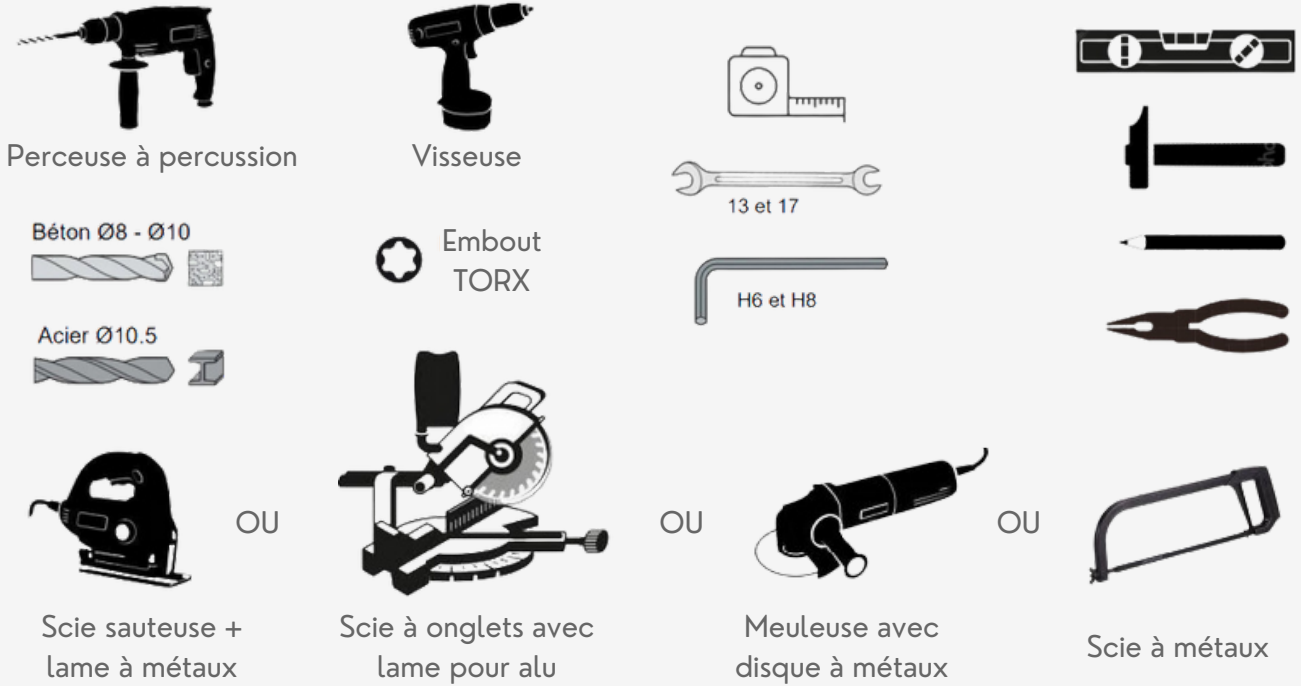
2mm



x20



OUTILLAGE NÉCESSAIRE

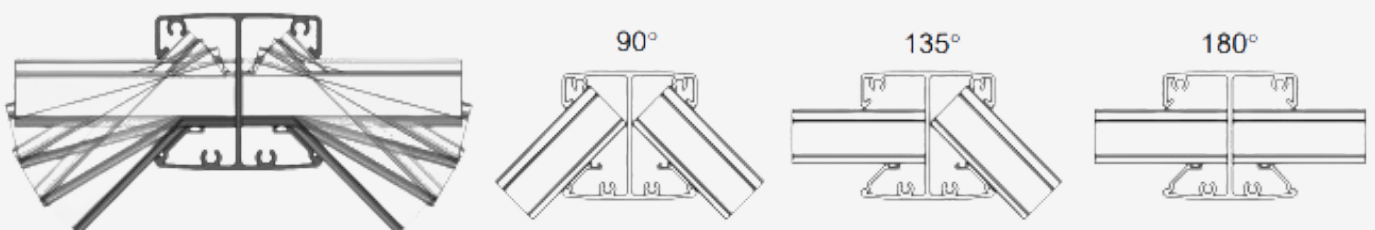


Type de fixation des poteaux pour lames alu 8.5 cm

	Platine A	Platine B	Platine C	Poteau à sceller ou platine au sol
Hauteur H Maxi en m	$H \leq 1.02$	$1.02 < H \leq 1.40$	$1.40 < H \leq 1.80$	Jusqu'à 1.80m
Dimension maçonnerie minimum				
	<p>Dans béton plein de bonne qualité Si parpaings creux -> scellement chimique</p>			

⚠ Si platine A ou B : Attention à la position du gabarit et une recoupe du remplissage est nécessaire.

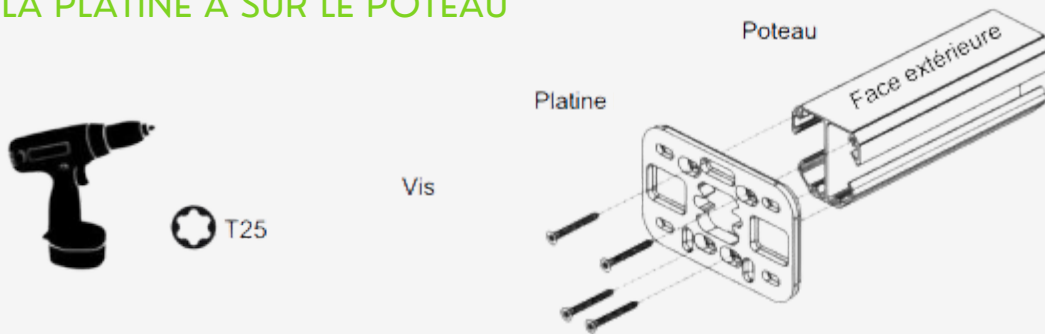
Gestion des angles : Possibilité de réaliser tous les angles de 90° à 180°





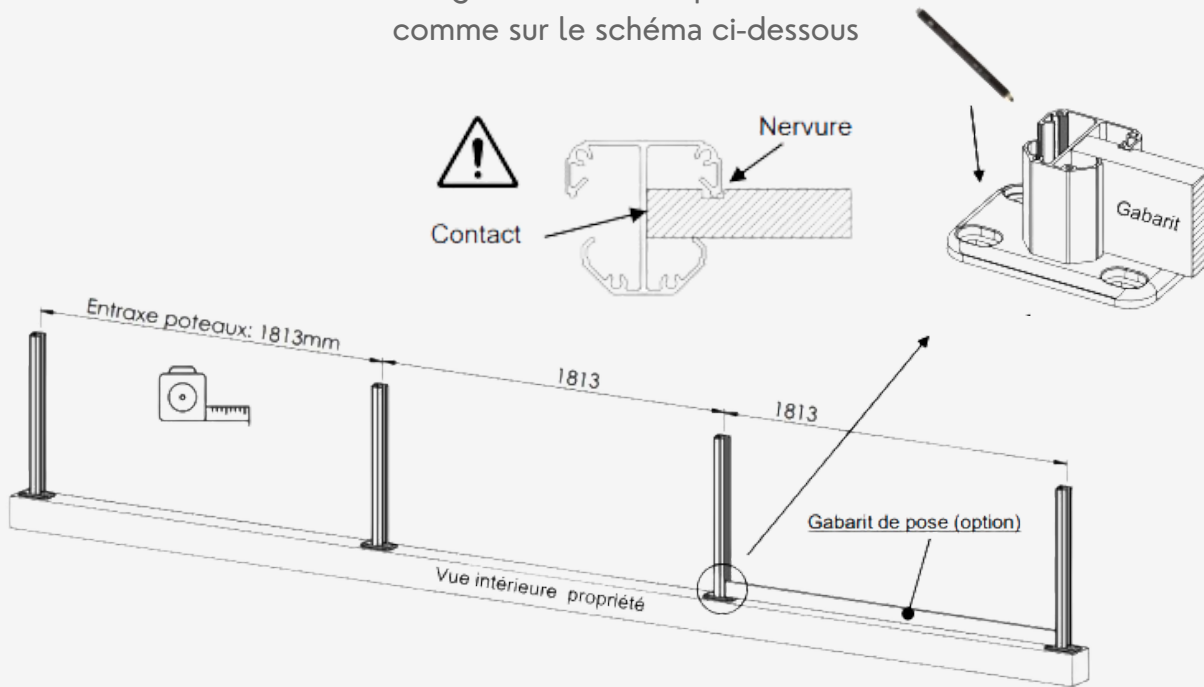
FIXATION DES POTEAUX SUR PLATINE A

1. FIXER LA PLATINE A SUR LE POTEAU

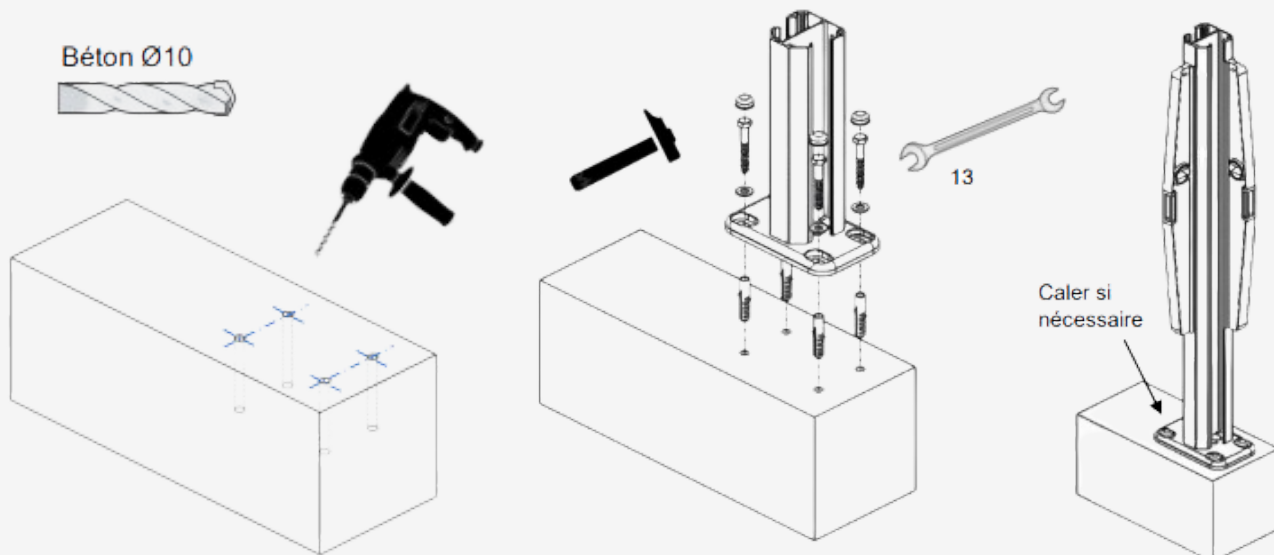


2. TRACER L'EMPLACEMENT DES POTEAUX

Le gabarit doit être positionné comme sur le schéma ci-dessous



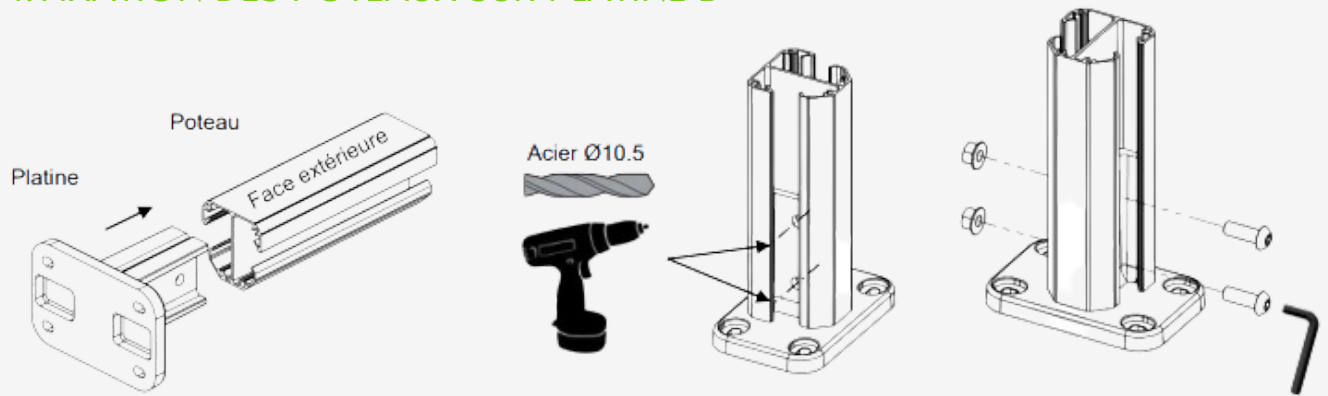
3. FIXER LES POTEAUX



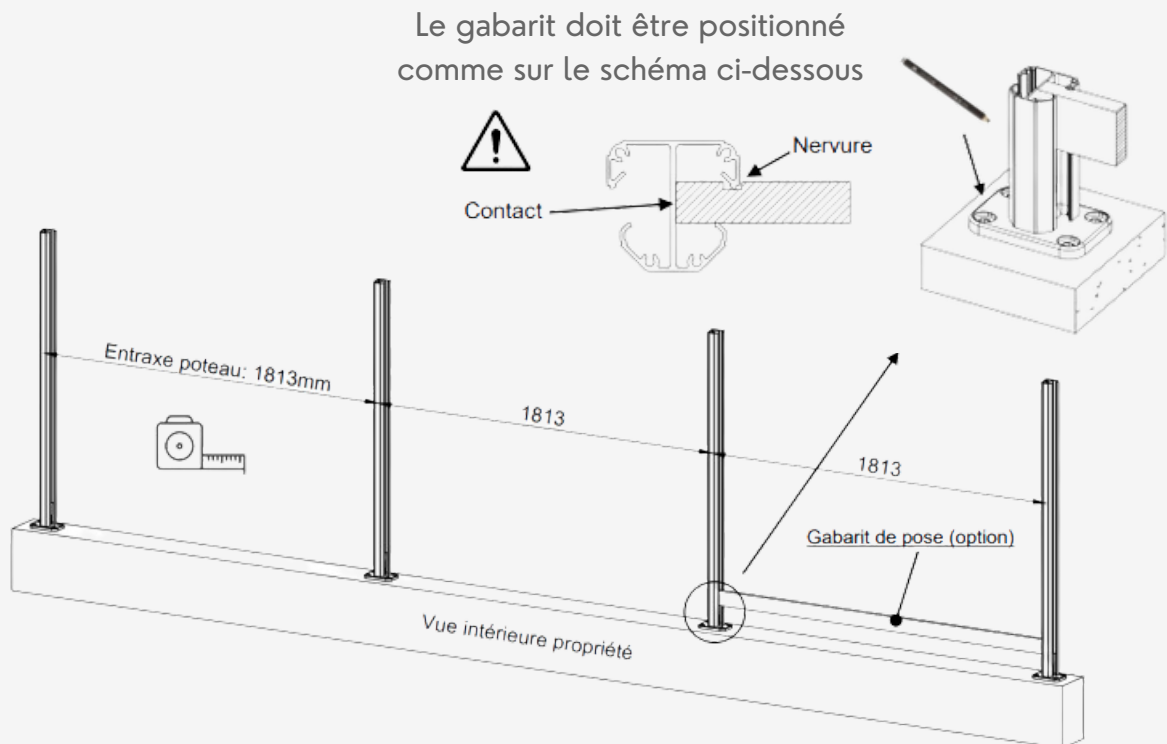


FIXATION DES POTEAUX SUR PLATINE B

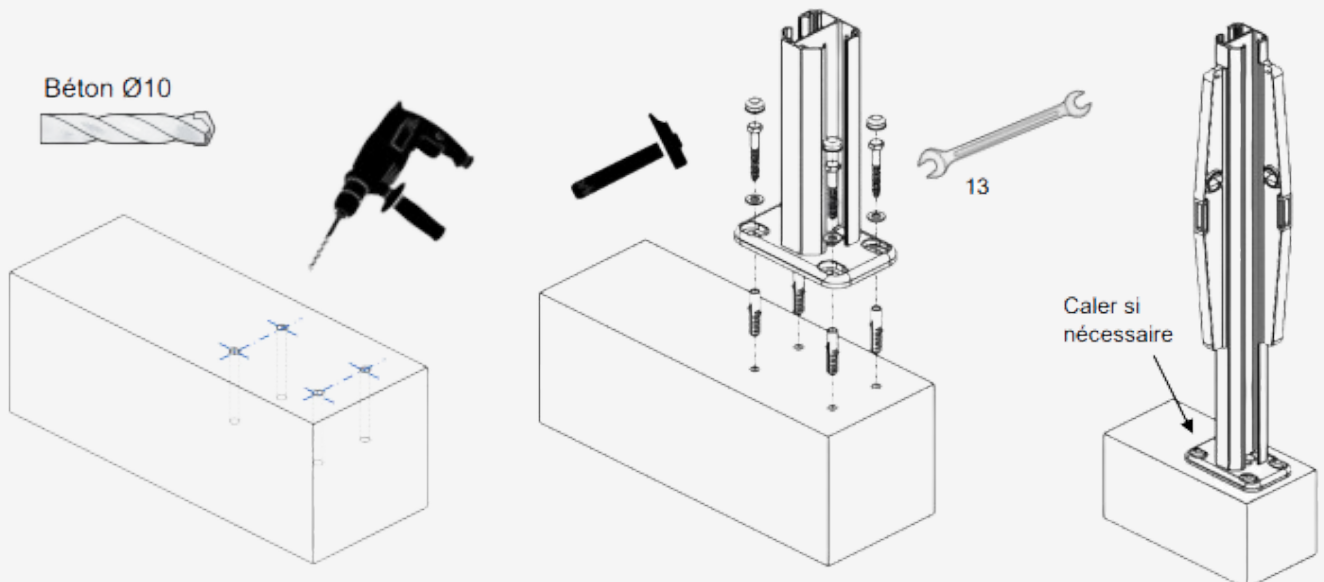
1. FIXATION DES POTEAUX SUR PLATINE B



2. TRACER L'EMPLACEMENT DES POTEAUX



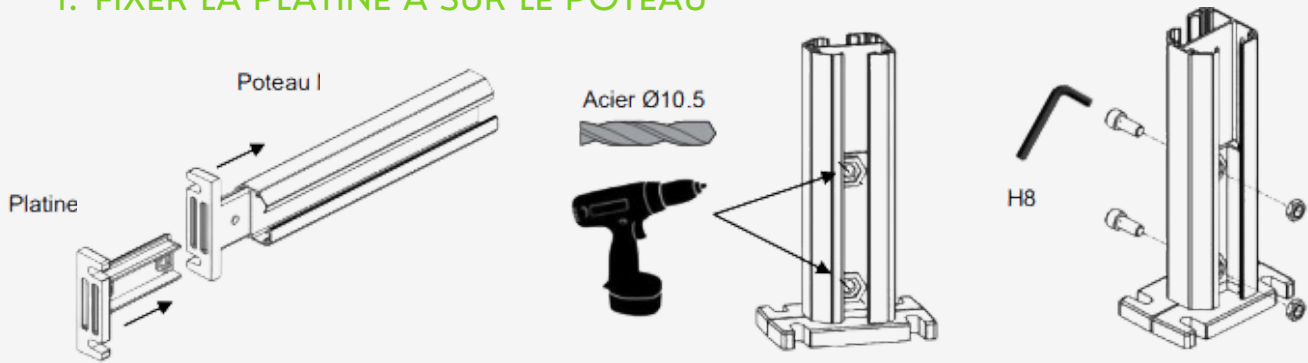
3. FIXER LES POTEAUX



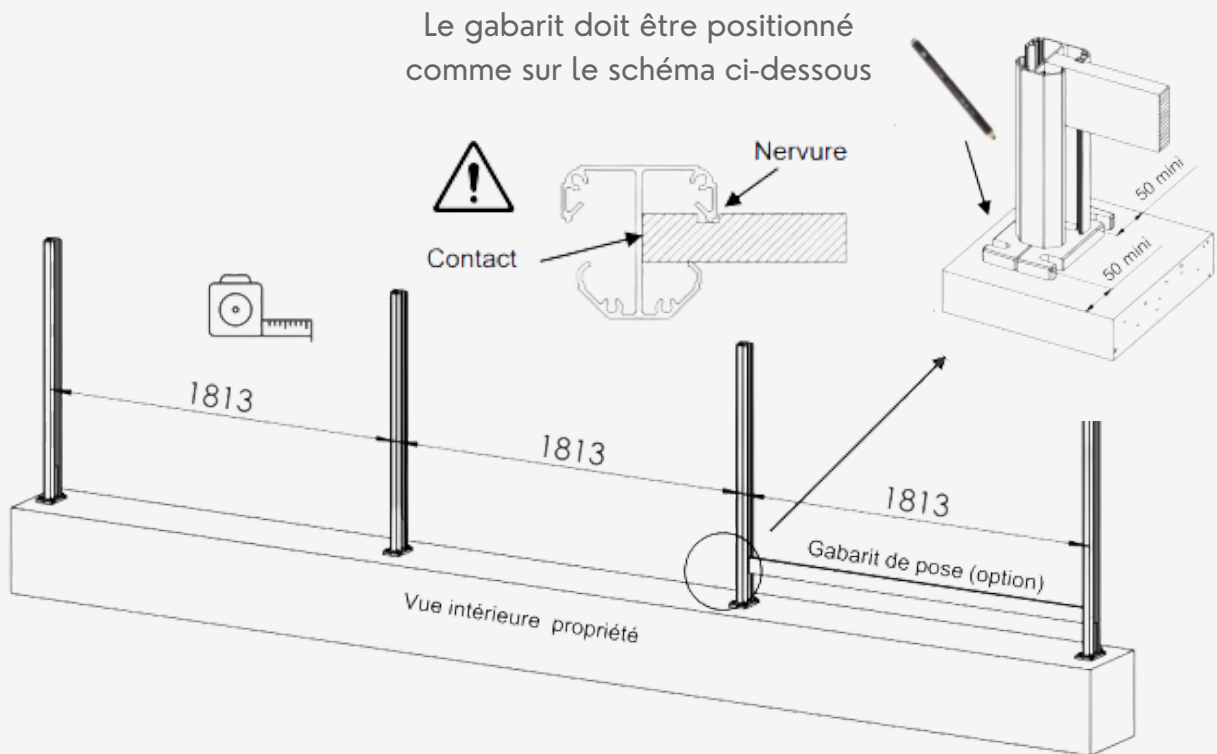


FIXATION DES POTEAUX SUR PLATINE C

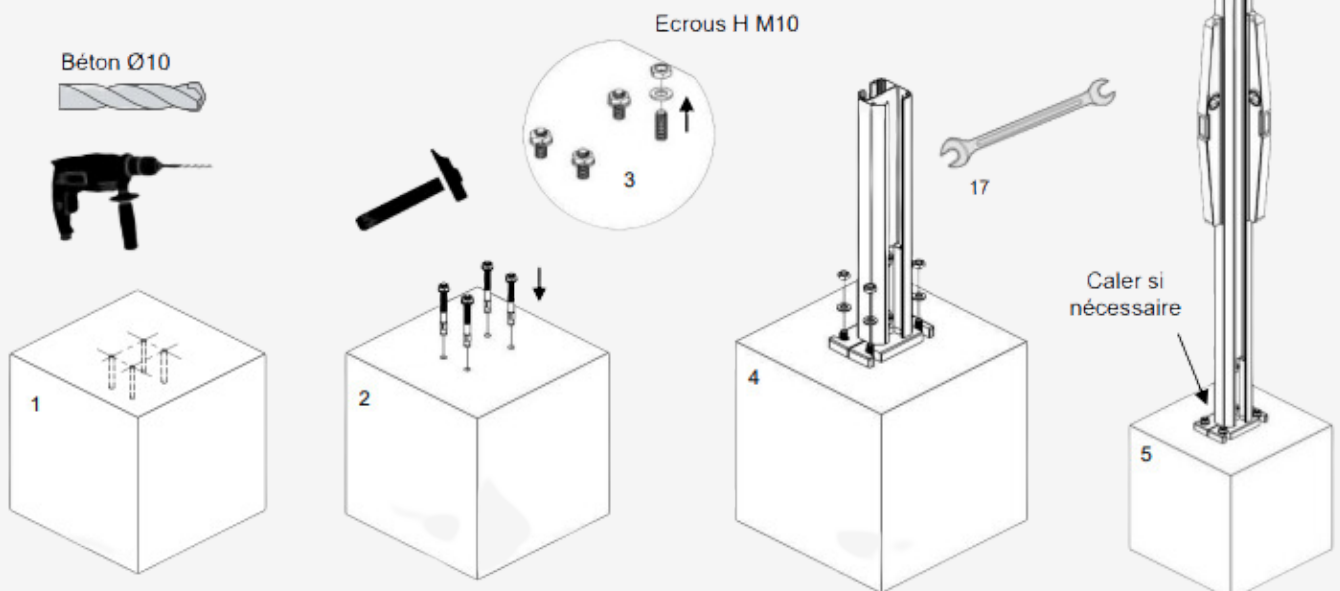
1. FIXER LA PLATINE A SUR LE POTEAU



2. TRACER L'EMPLACEMENT DES POTEAUX



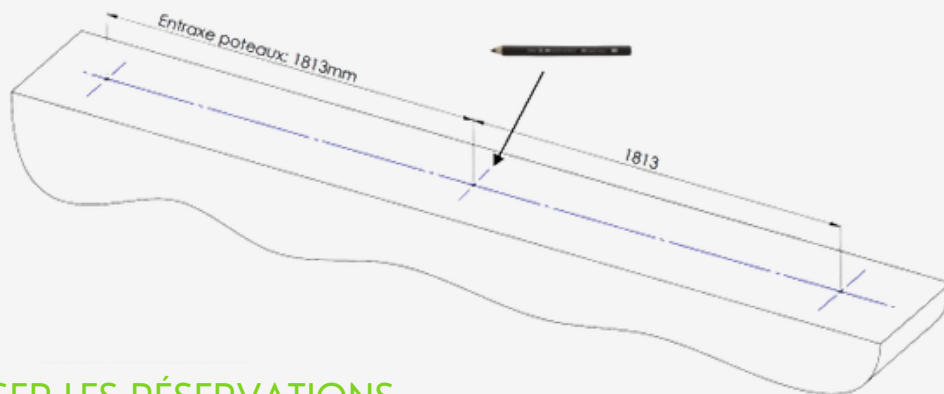
3. FIXER LES POTEAUX



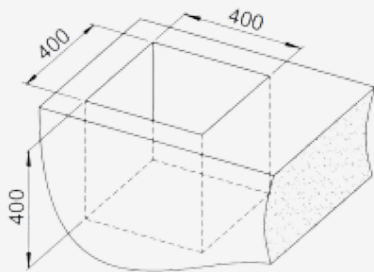


POTEAU À SCELLER

1. TRACER L'EMPLACEMENT DES POTEAUX

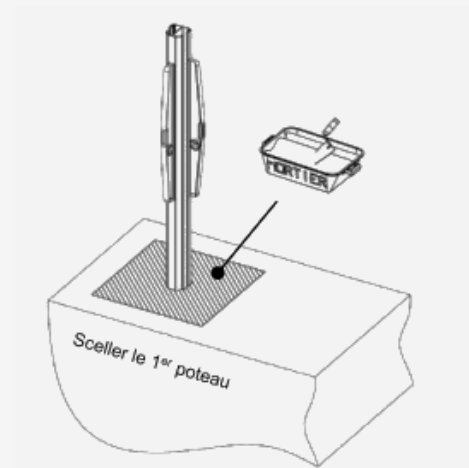


2. CREUSER LES RÉSERVATIONS

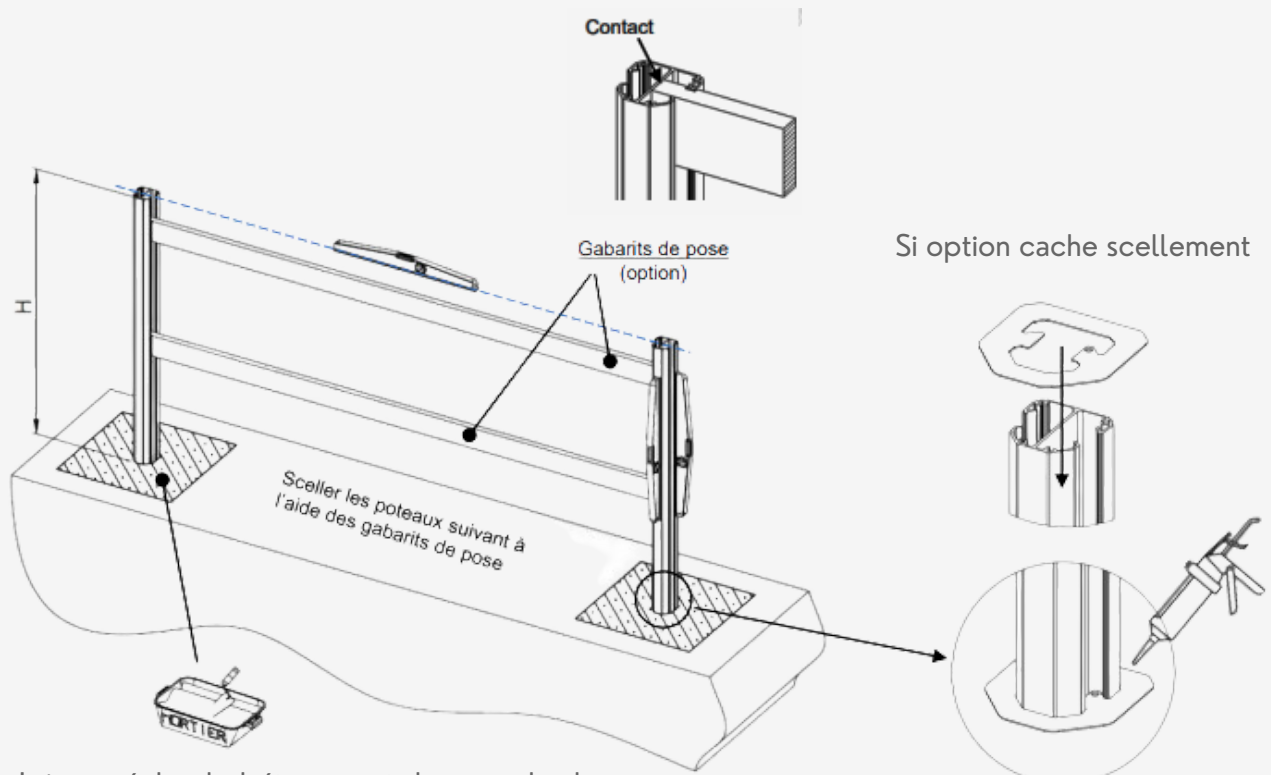


Adapter les dimensions selon la nature du sol

3. SCELLER LE PREMIER POTEAU



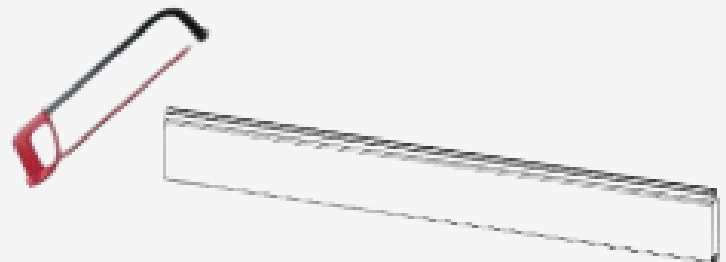
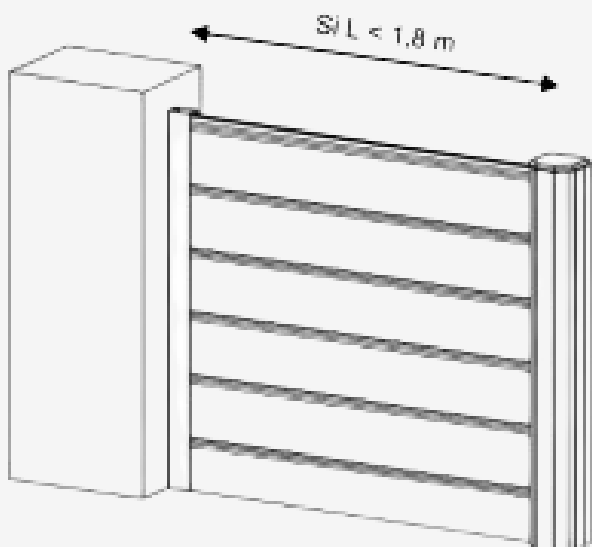
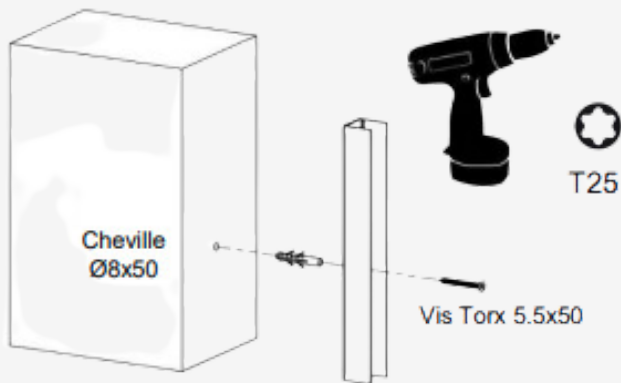
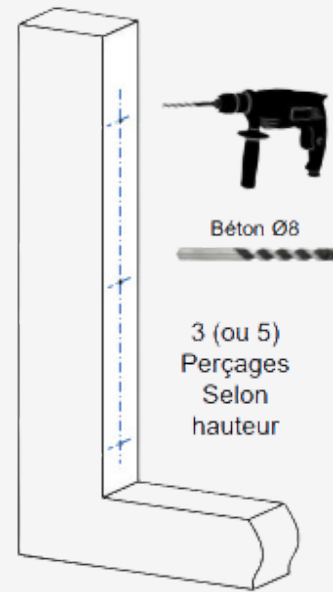
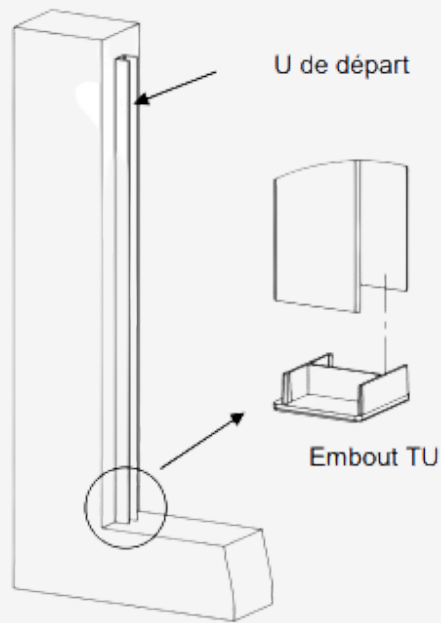
4. SCELLER LES POTEAUX SUIVANTS



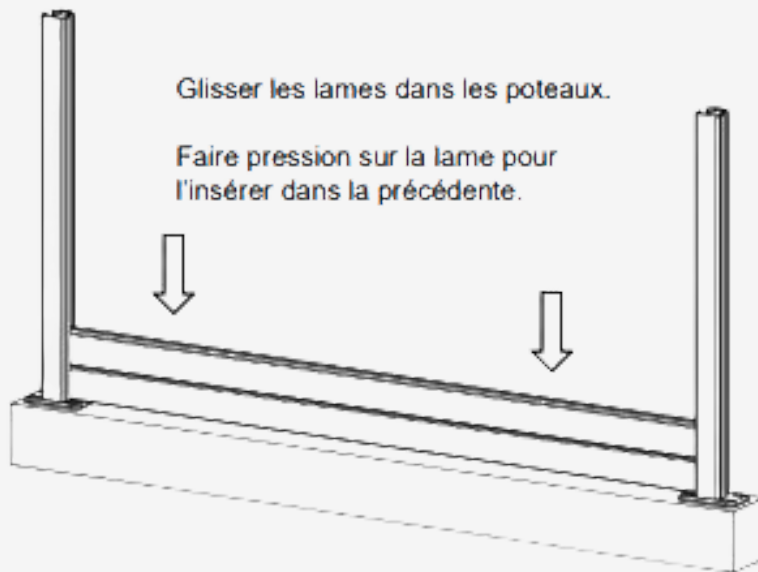
Laisser sécher le béton avant de poser les lames aluminium 8.5 cm



DÉPART OU ARRIVÉE CLÔTURE SUR MUR

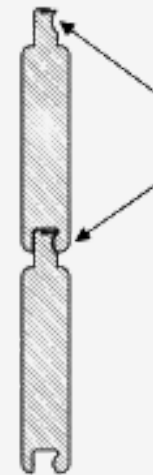


Recouper les lames en prenant soin de les protéger. Voir outillage préconisé.



Glisser les lames dans les poteaux.

Faire pression sur la lame pour l'insérer dans la précédente.

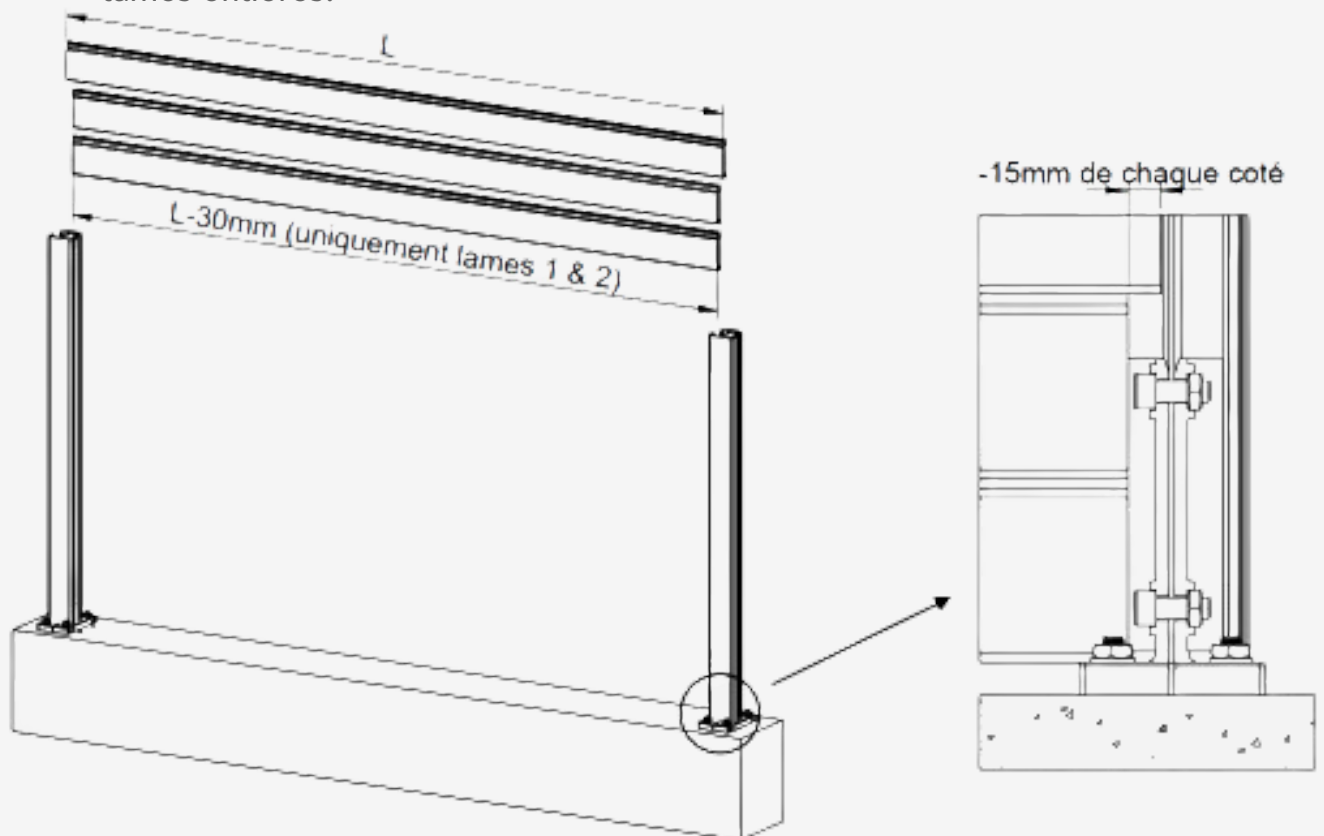


Sens de la lame

Conservier le même sens de pose pour toutes les lames

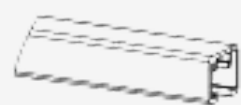


Si montage sur platine B ou C : Recouper les 2 premières lames de 30mm puis les glisser et les centrer entre les poteaux. Continuer le remplissage avec des lames entières.



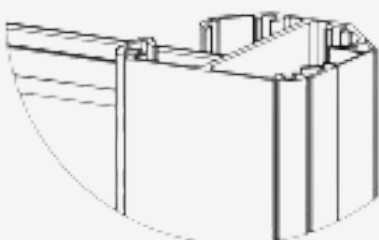
$L-30\text{mm}$ (uniquement lames 1 & 2)

-15mm de chaque coté

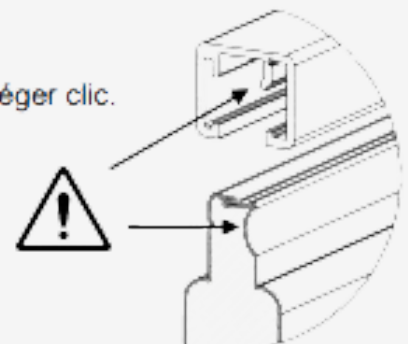


Insérer la traverse de finition.

Faire pression sur la traverse jusqu'à entendre un léger clic.

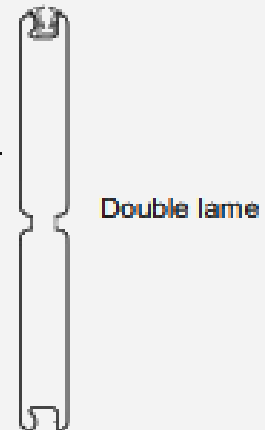
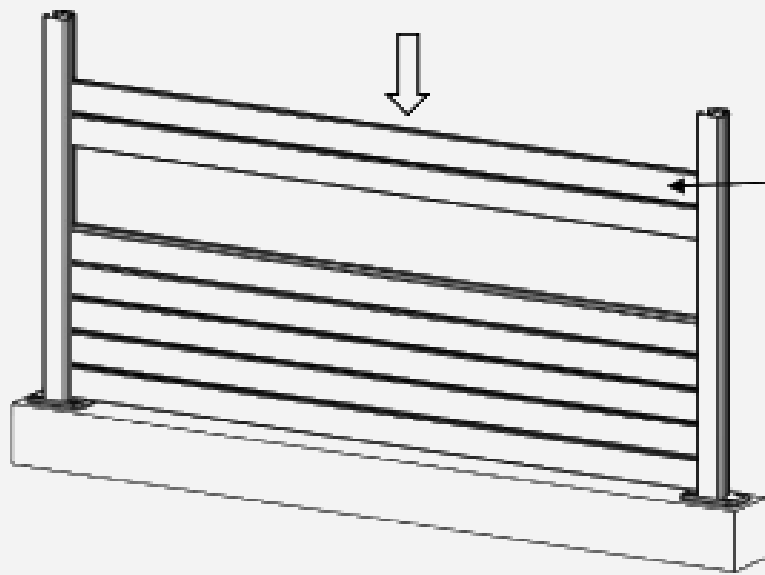


Attention, la traverse de finition à un sens de pose. Languette plus longue coté creux de la lame

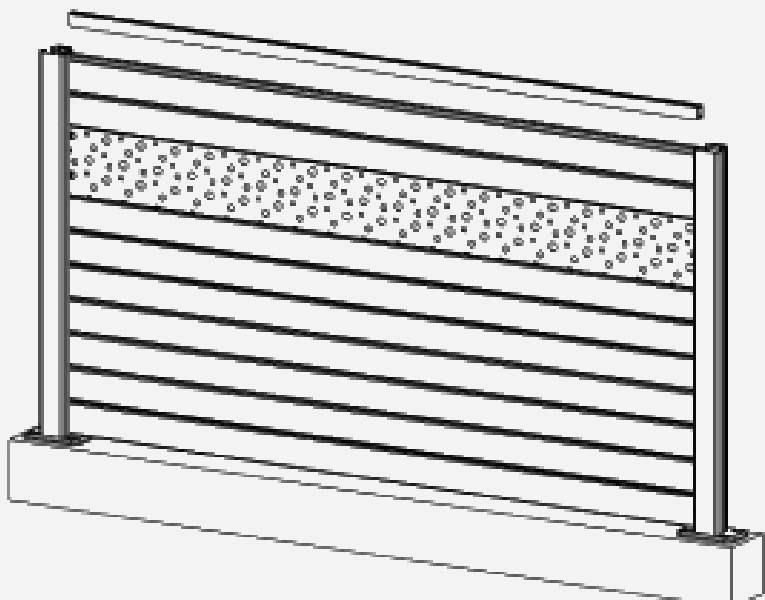
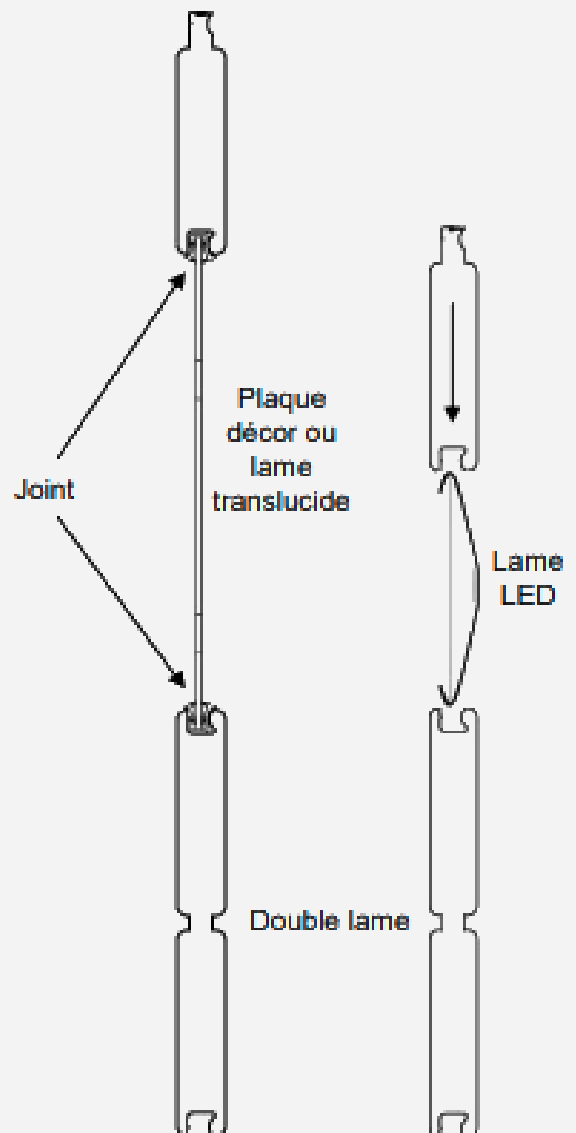
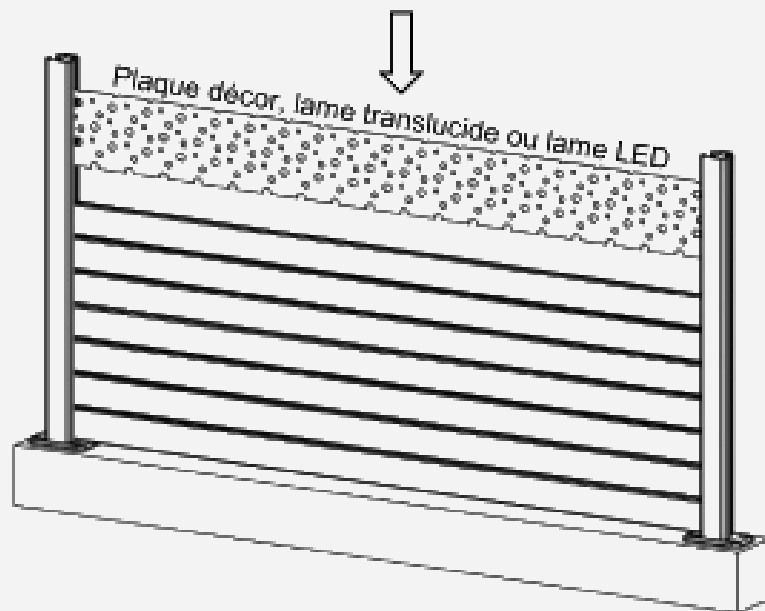




OPTION LAME DÉCOR, LAME TRANSLUCIDE OU LAME LED



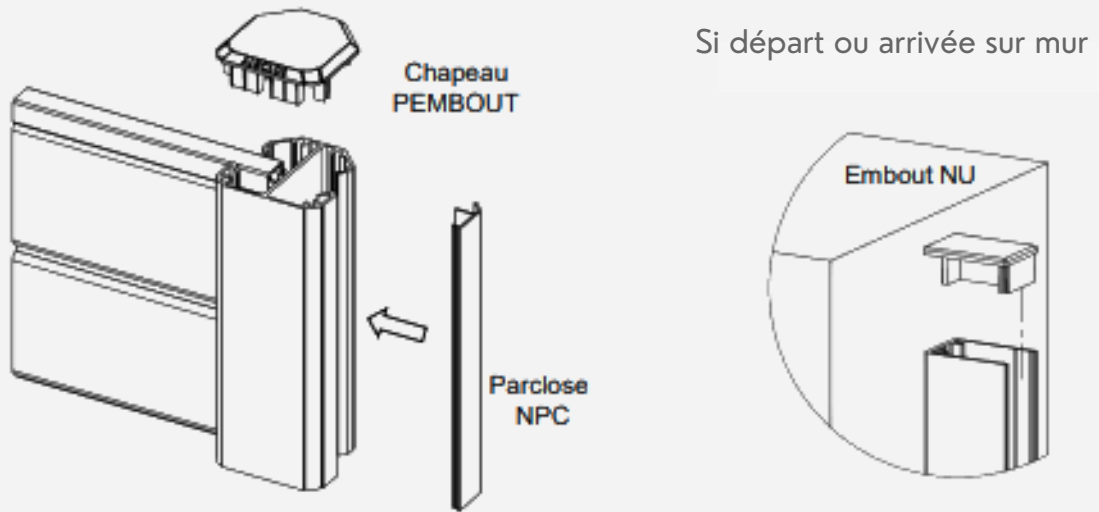
Insérer les lames comme vu au chapitre 5 en s'arrêtant 2 lames avant l'emplacement de la plaque décor ou lame LED puis insérer la double lame avec son joint vers le haut.



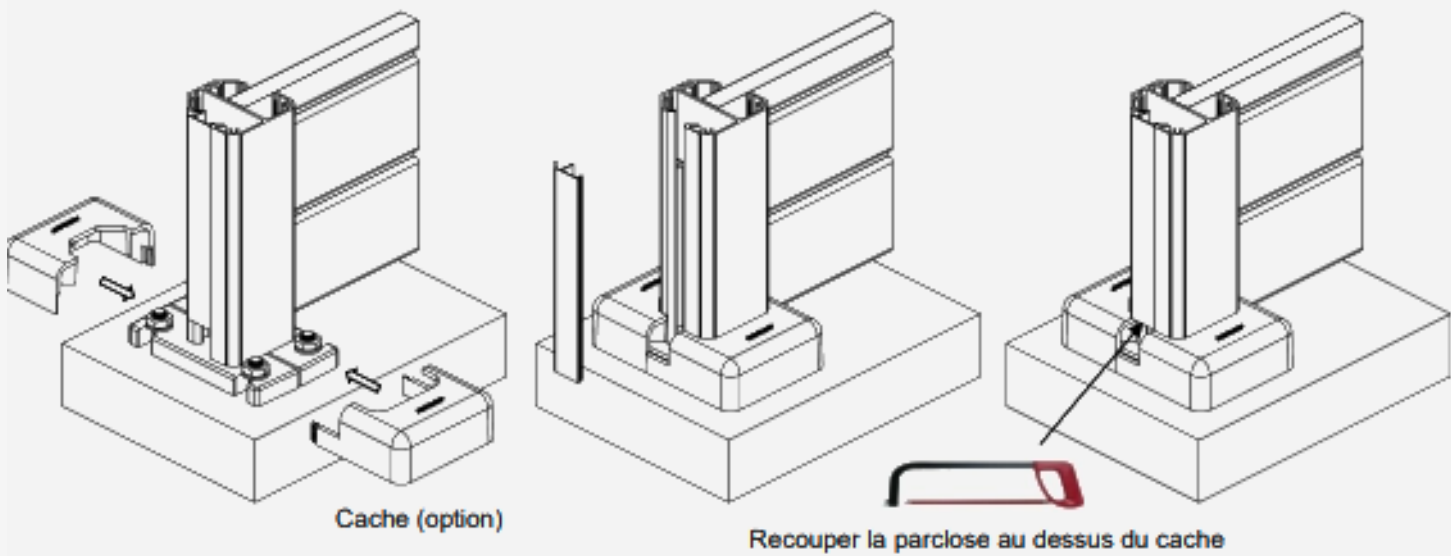
Finir par les lames restantes et la traverse de finition TF (idem chapitre 5)



FINITION



Si platine C



Si clôture aluminium en angle, recouper la partie du capot prévue à cet effet

