

NOTICE DE POSE

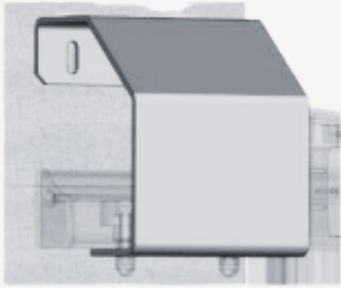
POUR PORTAIL COULISANT



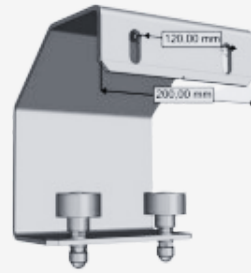
RETROUVEZ TOUTE LA DOCUMENTATION TECHNIQUE DE NOS PRODUITS DIRECTEMENT SUR NOTRE SITE INTERNET.



MARCHANDISE FOURNIE PAR CLÔTURE ONLINE



Platine guide

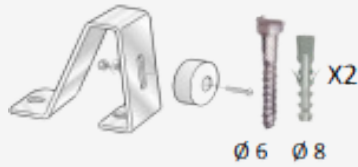


Galet (x2)

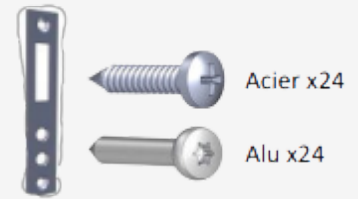


Poignée

Cornière
gâche



Butée arrière



Accessoires de
motorisation



Plaque de
gâche

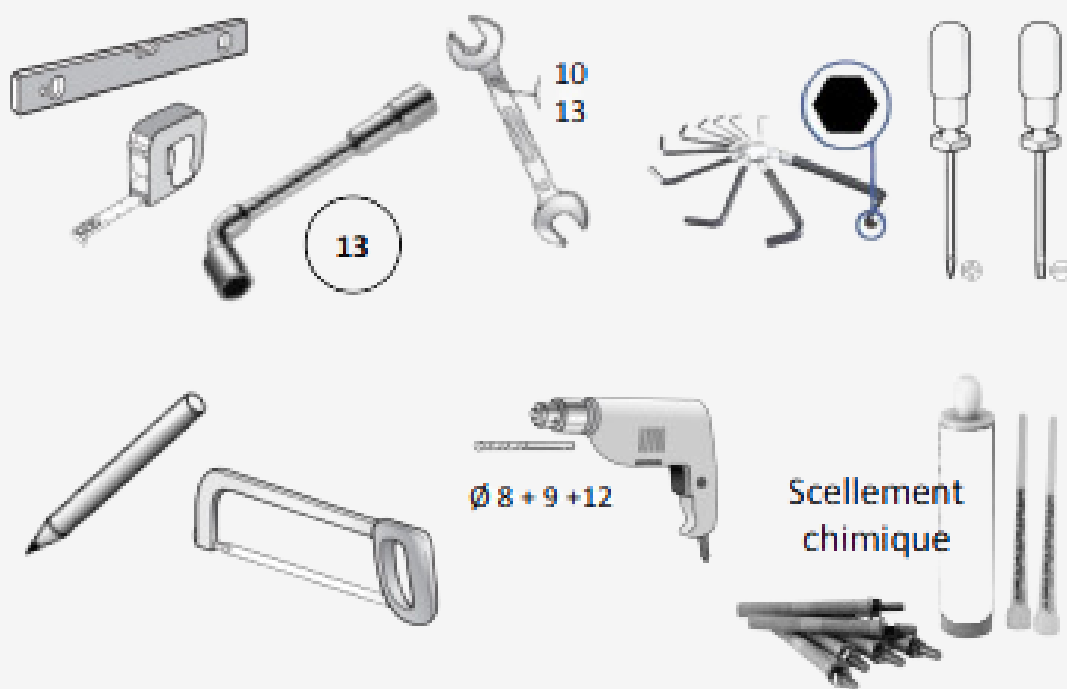
Avaloir



Rail

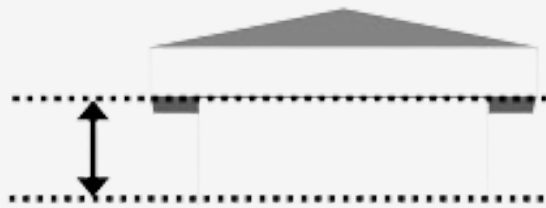


OUTILLAGE NÉCESSAIRE

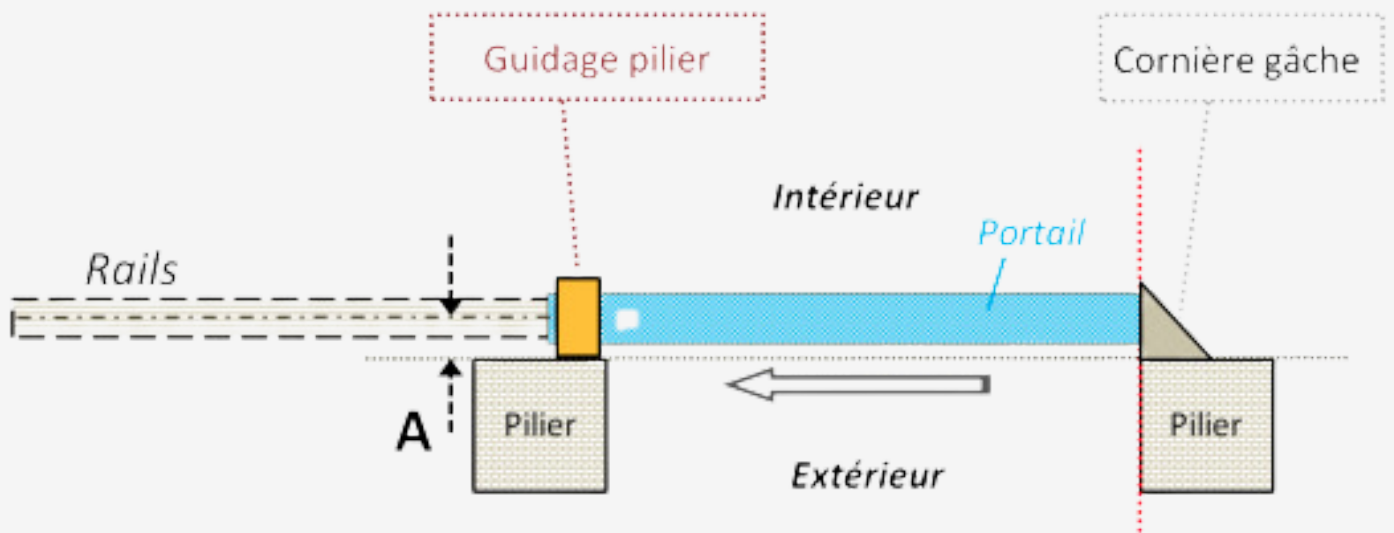




JEU DE POSE



Hauteur sous chapeau du pilier = hauteur du produit + 150mm minimum.



'A': distance entre le pilier et l'axe du rail= 42mm

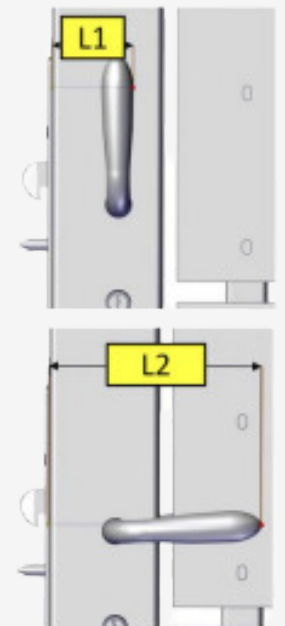
Guidage pilier

= conservation maximale de la largeur de passage entre pilier

Largeur entre piliers = largeur commerciale du portail

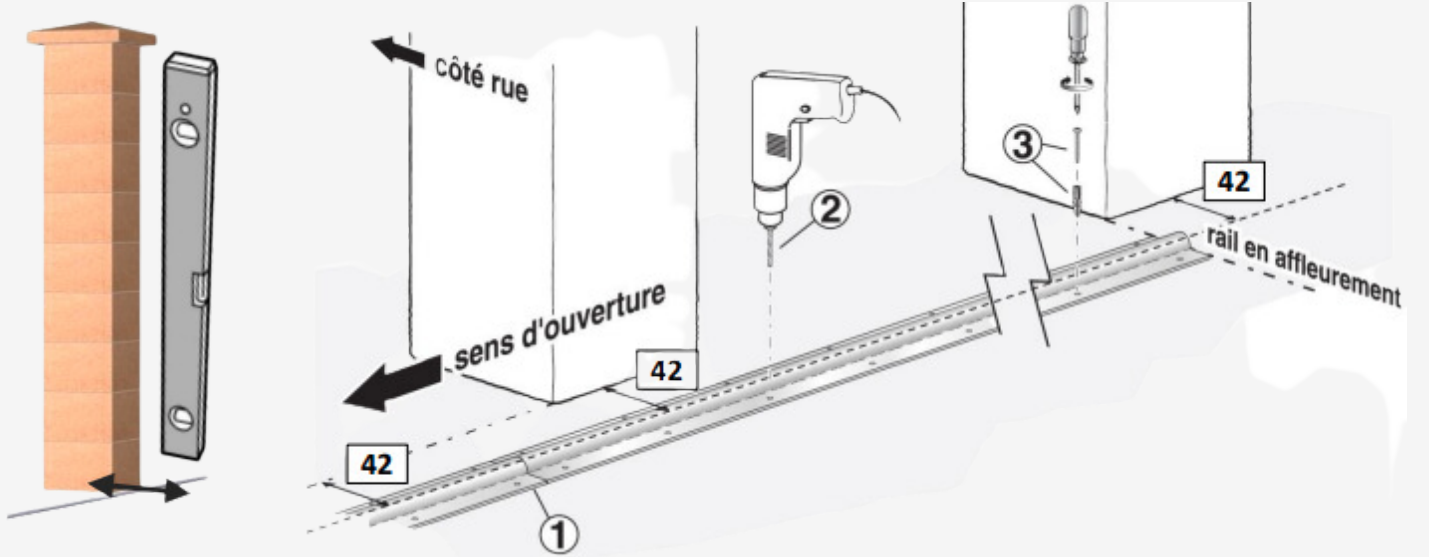
(largeur du portail -200mm pour les portails non conçus à l'origine avec guidage pilier)

Largeur de passage =
largeur entre piliers -L1
ou largeur entre piliers -L2





ETAPE 1 - POSE DU RAIL

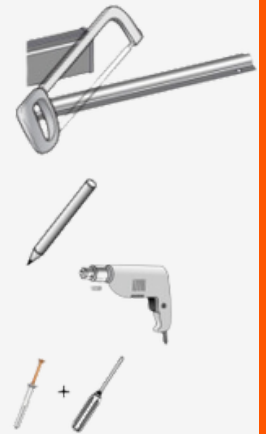


La distance entre le rail et le pilier sera à adapter en fonction de l'aplomb du pilier.

1 Poser l'axe des rails à 42mm des piliers Longueur totale de rail = longueur du portail coulissant (prolongateur inclus) + largeur entre pilier. Si besoin recouper le dernier rail pour ajuster la longueur nécessaire.

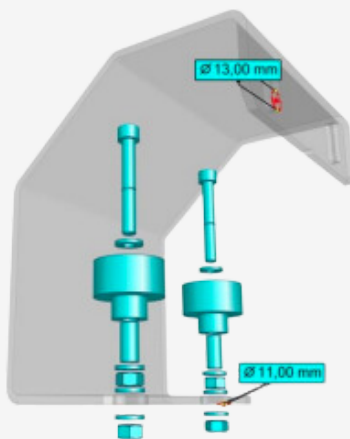
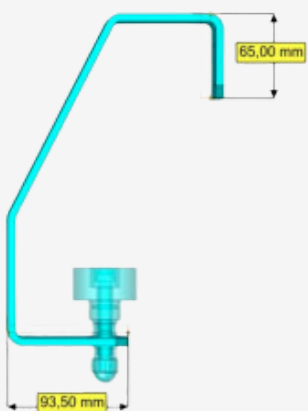
2 Repérer les perçages à effectuer + percer au diamètre de 8mm

3 Poser les chevilles puis visser

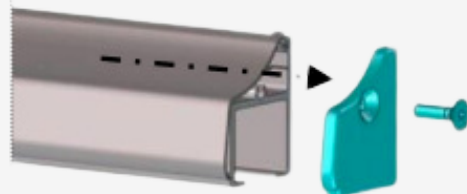


ETAPE 2 - POSE DU GUIDE

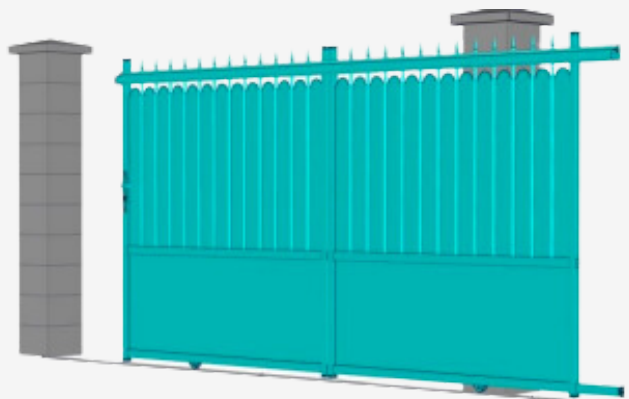
1 - Monter les galets sur la platine de guidage.



2 - Dévisser l'embout de coulisse de guidage du côté arrière du coulissant.

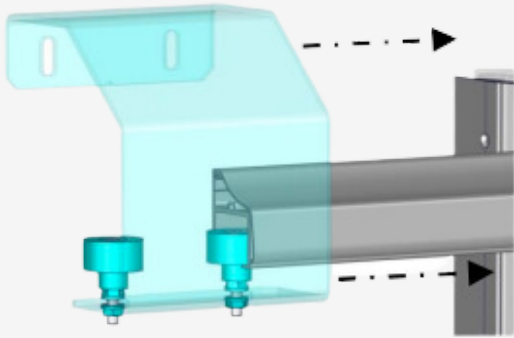


3 - Présenter le portail coulissant sur les rails

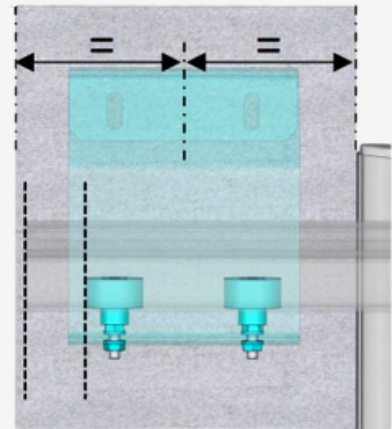




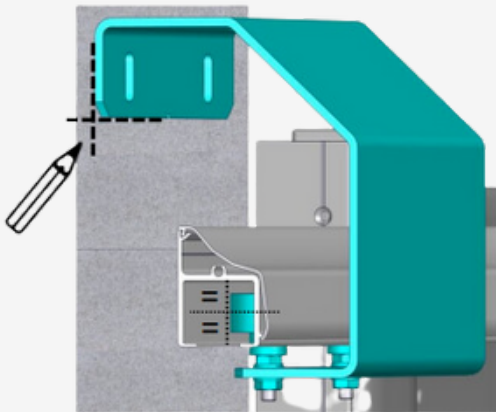
4 - Amener le guidage sur le portail en insérant les galets dans la coulisse de guidage.



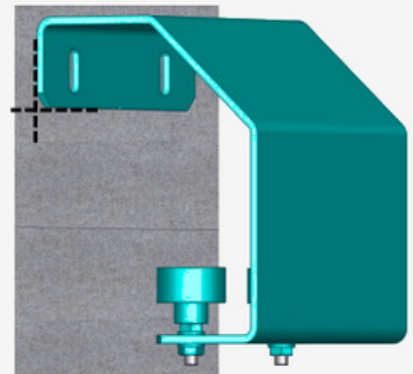
5 - Fermer le portail. Laisser impérativement un jeu entre l'embout de coulisse et le galet. (Centrer si possible le guidage sur le pilier)



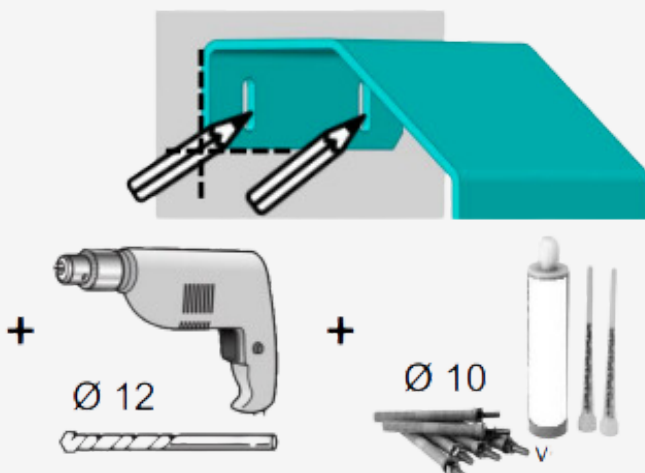
6 - Positionner le guidage en fonction du portail, de son jeu de pose et de son fonctionnement et vérifier l'aplomb du portail. Centrer les galets sur la hauteur de la coulisse. Marquer l'emplacement des 2 bords externes de la platine. Retirer ensuite le guidage et le portail.



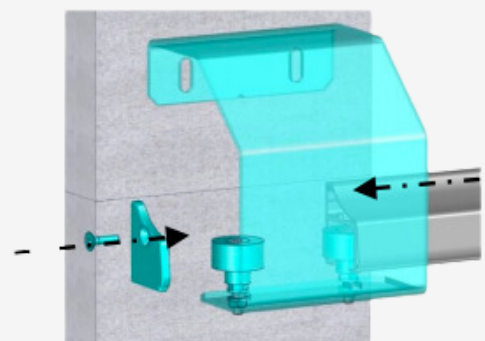
7 - Venir aligner le guidage sur le traçage effectué précédemment.



8 - Marquer les perçages à effectuer. Percer et fixer la platine conformément au système de fixation choisi (sur support béton, scellement chimique recommandé). Laisser sécher en respectant le temps conseillé

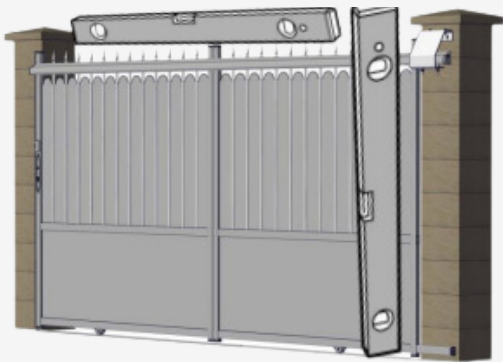


9 - Venir insérer le coulisant sur le guidage et remettre l'embout.

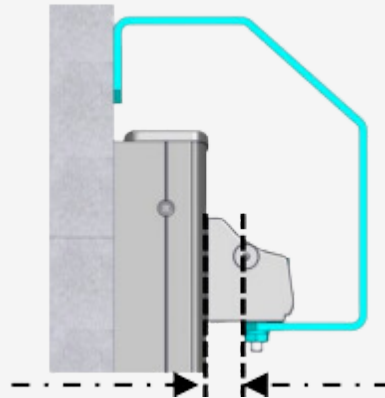




10 - Vérifier l'aplomb du portail. (caler si besoin) Effectuer une manœuvre complète du portail pour confirmer le réglage.



11 - Brider les différents éléments en gardant une distance entre la plaque et le montant du portail pour permettre le réglage de l'aplomb du portail. Revisser l'embout de coulisse

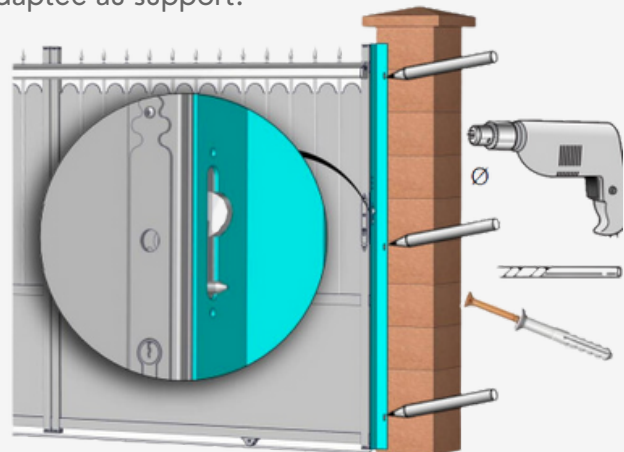


ETAPE 3 - POSE DE LA CORNIÈRE GÂCHE

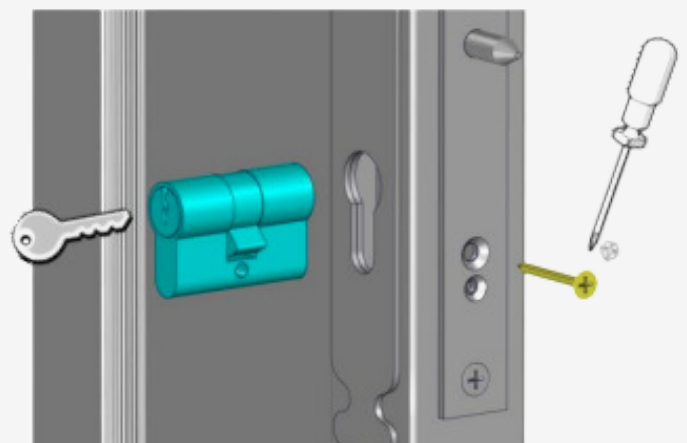
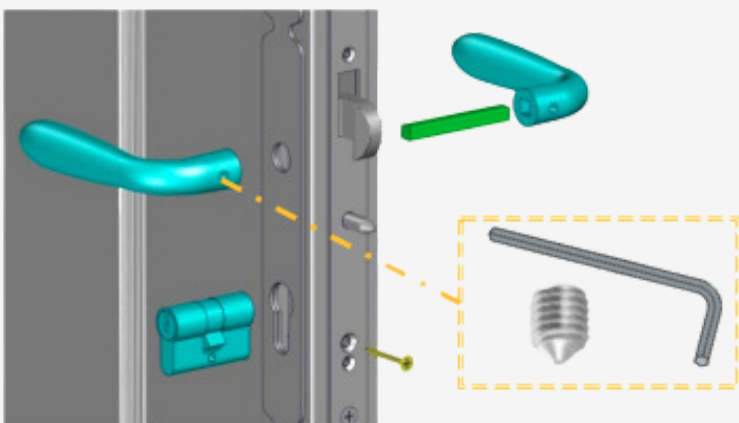
1 - Positionner la cornière gâche alignée sur le bord du pilier



2 - Fermer le portail afin d'ajuster la hauteur de la cornière gâche sur le crochet de la serrure. Marquer les perçages à effectuer. Percer et fixer à l'aide d'une visserie adaptée au support.

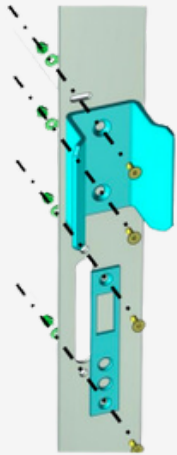


ETAPE 4 - MONTAGE DE LA POIGNÉE ET DU BARILLET

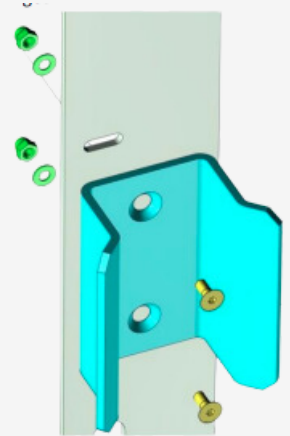
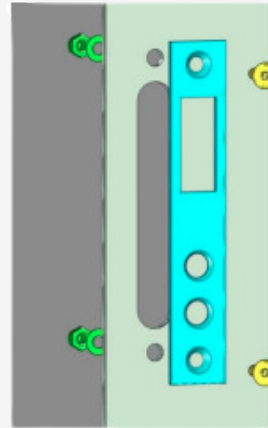




ETAPE 5 - MONTAGE DES ACCESSOIRES SUR LA CORNIÈRE GÂCHE (SUIVANT MODÈLE)



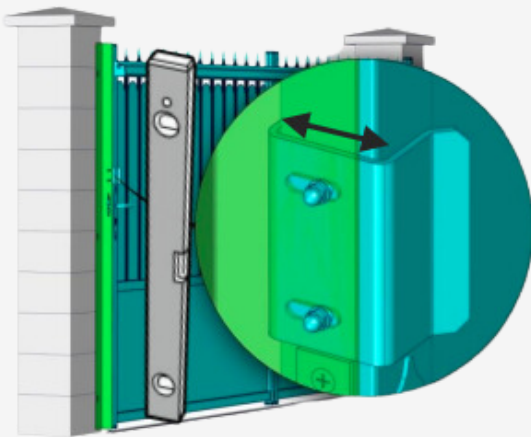
1 - Positionner l'avaloir et la plaque de gâche en fonction des perçages. Fixer à l'aide de la visserie fournie



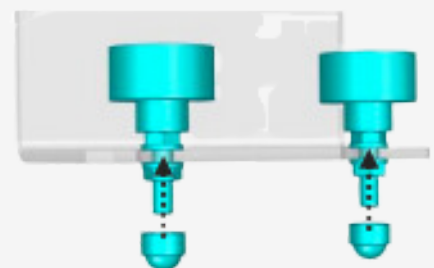
ETAPE 6 - RÉGLAGE DU GUIDE

1 - Fermer le portail. Régler l'avaloir en fonction de l'aplomb du portail. Bider légèrement l'avaloir.

2 - Vérifier aussi le bon aplomb du portail sur le montant arrière.



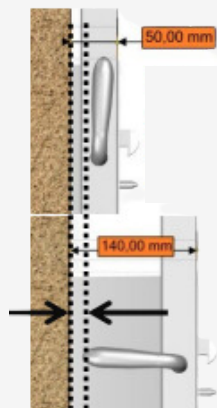
3 - Effectuer une manœuvre complète du portail pour confirmer le réglage. Visser ensuite de façon définitive. Mettre les capuchons cache écrous



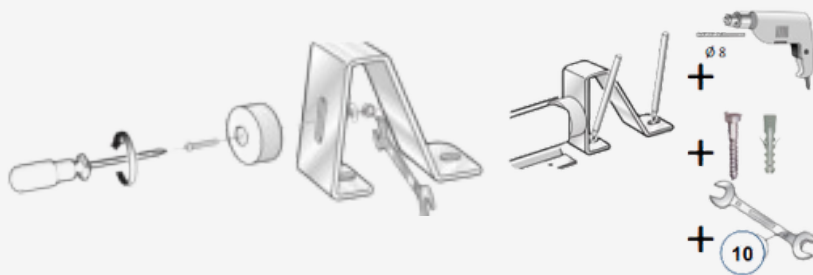


ETAPE 7 - POSE DE LA BUTÉE ARRIÈRE

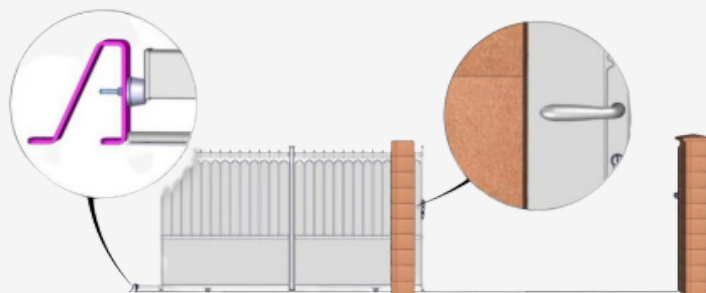
1 - Ouvrir le portail jusqu'à ce que la poignée arrive à une distance convenable du pilier.



2 - Monter le caoutchouc sur la butée et la mettre en place contre le portail au bout du refoulement.

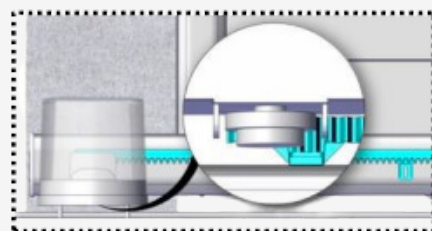


3 - Marquer les perçages à effectuer. Percer et fixer à l'aide d'une visserie adaptée au support.



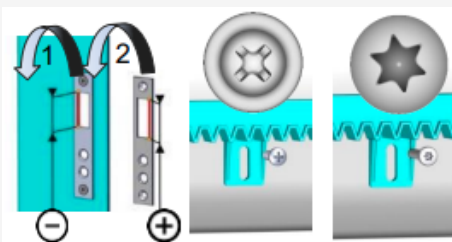
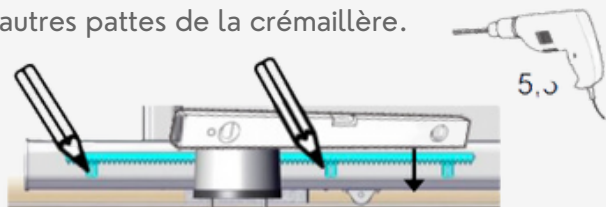
ETAPE 8 - OPTION MOTORISATION

En position fermée, après avoir posé le moteur en ayant respecté les consignes de sa notice de pose, positionner la lère crémaillère sur la roue dentée du moteur contre la traverse du portail, en laissant dépasser quelques crans derrière celle-ci et en ajustant son niveau par rapport à celle-ci.



Ouvrir légèrement le portail en conservant la position de la crémaillère jusqu'à l'apparition des deux premières pattes de fixation.

Marquer ensuite l'emplacement des deux premiers trous. La crémaillère doit être parfaitement à l'horizontal. Percer au Ø 5,5 et fixer la crémaillère en adaptant la visserie fournie. Ouvrir ensuite légèrement le portail pour fixer les autres pattes de la crémaillère.



Inter changer la plaque de gâche initiale, avec celle qui a été livrée suite à l'option motorisation.

Portail couissant acier

Portail couissant alu

Enclencher la crémaillère suivante. Ouvrir légèrement le portail et positionnez la nouvelle crémaillère en contact avec la roue dentée. La crémaillère doit être parfaitement à l'horizontal et ajustée par rapport à la traverse. Marquer les trous, percer et fixer. Procéder de la même façon avec autant d'éléments que nécessaire pour ouvrir entièrement le portail. Vérifier que la totalité de la crémaillère est centrée sur la roue dentée du moteur. Si ce n'est pas le cas, - ajuster la position du moteur sur son socle. Ajuster la longueur des crémaillères

